

# Protocolo de Auditoría Energética en Invernaderos

## Auditoría energética de un invernadero para cultivo de flor cortada en Mendigorria



GOBIERNO  
DE ESPAÑA

MINISTERIO  
DE INDUSTRIA, TURISMO  
Y COMERCIO



Instituto para la  
Diversificación y  
Ahorro de la Energía



*Agricultura*

# Protocolo de Auditoría Energética en Invernaderos

## Auditoría energética de un invernadero para cultivo de flor cortada en Mendigorría



GOBIERNO  
DE ESPAÑA

MINISTERIO  
DE INDUSTRIA, TURISMO  
Y COMERCIO



Instituto para la  
Diversificación y  
Ahorro de la Energía

## **TÍTULO**

Protocolo de Auditoría Energética en Invernaderos. Auditoría energética de un invernadero para cultivo de flor cortada en Mendigorria

## **CONTENIDO**

Esta publicación ha sido redactada por Diego L. Valera, Francisco D. Molina y Antonio J. Álvarez de la Universidad de Almería con la colaboración del CENER para el Instituto para la Diversificación y Ahorro de la Energía (IDAE).

.....  
Esta publicación está incluida en el fondo editorial del IDAE, en la serie “Ahorro y Eficiencia Energética en la Agricultura”.

Cualquier reproducción, total o parcial, de la presente publicación debe contar con la aprobación del IDAE.

Depósito Legal: M-26381-2008  
ISBN: 978-84-96680-26-5

.....

### **IDAE**

**Instituto para la Diversificación y Ahorro de la Energía**

**c/ Madera, 8  
E - 28004 - Madrid**

**comunicacion@idae.es  
www.idae.es**

Madrid, abril 2008

<b>Prólogo</b> . . . . .	<b>5</b>
<b>1 Descripción y datos climáticos del invernadero</b> . . . . .	<b>7</b>
<b>2 Necesidades climáticas de los cultivos en invernadero</b> . . . . .	<b>9</b>
<b>3 Cálculo del balance energético en un invernadero</b> . . . . .	<b>11</b>
<b>4 Climatización del invernadero</b> . . . . .	<b>17</b>
4.1 Análisis del sistema de calefacción . . . . .	17
4.2 Calor eliminado por nebulización . . . . .	18
<b>5 Demanda de climatización</b> . . . . .	<b>19</b>
5.1 Necesidades de refrigeración en verano. . . . .	19
5.2 Necesidades de calefacción en invierno. . . . .	20
<b>6 Resultados del balance energético</b> . . . . .	<b>21</b>
<b>7 Funcionamiento del sistema de calefacción</b> . . . . .	<b>23</b>
<b>8 Funcionamiento del sistema de nebulización</b> . . . . .	<b>25</b>
<b>9 Posibles mejoras de las instalaciones</b> . . . . .	<b>27</b>
<b>10 Posibilidad de utilización de biomasa para la calefacción</b> . . . . .	<b>29</b>
10.1 Cálculo de la demanda térmica durante el periodo de producción . . . . .	29
10.2 Solución propuesta. . . . .	30
10.3 Análisis económico. . . . .	32
<b>11 Auditoría energética del invernadero de flor cortada de Mendigorria (Navarra)</b> . . . . .	<b>33</b>
<b>Anexo: Modelo de protocolo de auditoría energética en invernaderos</b> . . . . .	<b>41</b>
<b>Bibliografía</b> . . . . .	<b>49</b>



# Prólogo

Hoy en día nos enfrentamos a una serie de fenómenos atmosféricos inusuales o por lo menos infrecuentes en las latitudes en las que ocurren.

Las teorías que explican estos fenómenos van desde la del cambio climático como consecuencia del aumento de las emisiones de CO<sub>2</sub> asociada al desarrollo humano hasta la teoría de que estamos viviendo un cambio de ciclo climático natural. Independientemente de cual sea la teoría o conjunto de teorías verdaderas, el hecho es que el incremento de combustibles fósiles para la obtención de energía en los países desarrollados y los de en vías de desarrollo crece exponencialmente.

Desde un punto de vista medioambiental y económico esto no es sostenible. Si queremos aumentar la competitividad de las empresas en un mundo más limpio deberemos, generalmente, disminuir el consumo de combustibles fósiles. Hay que buscar, por lo tanto, caminos para disminuir este consumo de combustibles fósiles sin frenar la producción de energía necesaria para el desarrollo económico de un país.

A priori, existen dos caminos para frenar esta cadena de incremento de emisiones de CO<sub>2</sub>: producir la energía mediante fuentes renovables y reducir la demanda energética mediante el uso de equipos, técnicas y desarrollo más eficientes.

El IDAE (Instituto para la Diversificación y Ahorro de la Energía) tiene un conjunto de actuaciones encaminadas al ahorro de energía y a la diversificación energética a través de fuentes renovables. Estas medidas están agrupadas en el Plan de Energías Renovables 2005-2010 y en la Estrategia de Eficiencia Energética en España desarrollada mediante sus Planes de Acción 2005-2007 y 2008-2012.



En estos Planes de Acción, como una de las primeras medidas a favor del ahorro y la eficiencia energética, se prevé la realización de medidas de formación e información de técnicas de uso eficiente de la energía en la agricultura, con el fin de introducir y concienciar

a los agentes del sector sobre la importancia del concepto de eficiencia energética.

Conscientes de que el agricultor puede tener una incidencia en el ahorro energético consiguiendo paralelamente un ahorro económico para su explotación, el IDAE, siempre contando con la colaboración del Ministerio de Agricultura, Pesca y Alimentación, está realizando una serie de acciones en materia de formación, información y difusión de técnicas y tecnologías de eficiencia energética en el sector. Una de estas acciones es el desarrollo de una línea editorial en materia de eficiencia energética en el sector agrario mediante la realización de diversos documentos técnicos, como el que se presenta, donde se explican los métodos de reducción del consumo de energía en la diferentes tareas agrícolas.

En este sentido, ya se han publicado y están disponibles en nuestra página web ([www.idae.es](http://www.idae.es)), los nueve primeros documentos de esta línea editorial:

- Documento especial (coeditado con el MAPA): “Consumos Energéticos en la Operaciones Agrícolas en España”.
- Tríptico promocional: “Medidas de Ahorro y Eficiencia Energética en la Agricultura”.
- Documento nº 1: “Ahorro de Combustible en el Tractor Agrícola”.
- Documento nº 2: “Ahorro y Eficiencia Energética en Agricultura de Regadío”.

- Documento nº 3: “Ahorro y Eficiencia Energética en Instalaciones Ganaderas”.
- Documento nº 4: “Ahorro, Eficiencia Energética y Sistemas de Laboreo Agrícola”.
- Documento nº 5: “Ahorro, Eficiencia Energética y Estructura de la Explotación Agrícola”.
- Documento nº 6: “Ahorro, Eficiencia Energética y Fertilización Nitrogenada”.
- Documento nº 7: “Ahorro y Eficiencia Energética en Invernaderos”.

En esta publicación, como continuación de la número 7, se desarrolla más detalladamente cómo se realiza un balance energético en un invernadero y se desarrolla un modelo de protocolo de auditoría energética con un ejemplo explicativo. Se pretende que este protocolo de auditoría energética en invernadero sea una herramienta útil para valorar y reducir, en su caso, el consumo energético y económico de las explotaciones agrícolas en invernaderos.

Desde el IDAE pensamos con optimismo que el uso racional de la energía deberá formar parte de todas las decisiones que afecten al sector agrícola. Y es de vital importancia que los programas públicos de apoyo incorporen la eficiencia energética como un elemento prioritario, partiendo de la formación de formadores y agentes, y primando aquellos equipos más eficientes.



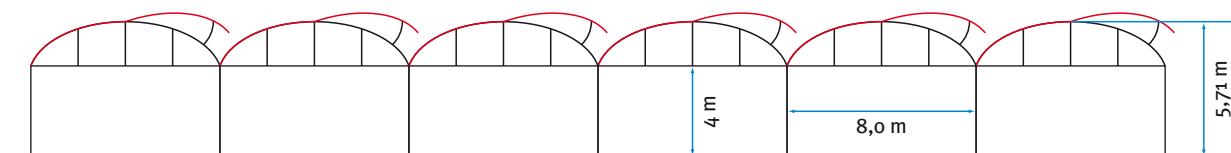
# 1 Descripción y datos climáticos del invernadero

El invernadero en estudio se encuentra situado en el término municipal de Mendigorriá (Foto 1), siendo su situación: Longitud: 1° 49' O, Latitud: 42° 37' N y Altitud: 373 m. Es un invernadero multitúnel de 64 m x 110 m, de ocho módulos y con una altura bajo canal de 4 m (Fig. 1).



Foto 1. Invernadero multitúnel analizado

Figura 1. Esquema de la estructura del invernadero



Los principales datos climáticos que caracterizan la zona son los siguientes:

- *Radiación solar global*: 1.000 ( $\text{Wh}\cdot\text{m}^{-2}\cdot\text{día}^{-1}$ ) (Diciembre), 6.200 ( $\text{Wh}\cdot\text{m}^{-2}\cdot\text{día}^{-1}$ ) (Julio) y 3.300 ( $\text{Wh}\cdot\text{m}^{-2}\cdot\text{día}^{-1}$ ) (Media anual periodo 1998-2002)
- *Intensidad máxima de radiación*: 195 ( $\text{W}\cdot\text{m}^{-2}$ ) (Diciembre) y 870 ( $\text{W}\cdot\text{m}^{-2}$ ) (Julio)
- *Horas de sol*: 2.100-2.300 horas
- *Dirección del viento*: El Cierzo, o viento del norte, produce un efecto desecador y frío
- *Velocidad media del viento*: 25 (km/h)

El principal parámetro en el balance energético de un invernadero es la temperatura exterior, que determina de forma directa las necesidades de refrigeración y calefacción. Existen diferentes valores de temperatura exterior que se pueden utilizar en el diseño de los

sistemas de climatización. Los principales valores de temperatura exterior en Pamplona son:

- Temperatura media mensual del mes más cálido en 2005: 20,4 (°C) (Julio)
- Temperatura media mensual del mes más frío en 2005: 4,8 (°C) (Enero)
- Temperatura media de las máximas diarias del mes más cálido en 2005: 28,1 (°C) (Julio)
- Temperatura máxima absoluta del año 2005: 38,0 (°C)
- Temperatura media de las mínimas diarias del mes más frío en 2006: 1,6 (°C) (Enero)
- Temperatura media de las mínimas mensuales: -4,9 °C en el mes de enero (Sanz de Galdeano et al., 2003)

## 2 Necesidades climáticas de los cultivos en invernadero

La temperatura del aire que se debe mantener dentro del invernadero depende del tipo de cultivo que se desarrolla en su interior, del nivel de confort deseado y de su estado de crecimiento (Tabla 1).

**Tabla 1. Valores de temperatura adecuados para varios cultivos hortícolas en invernadero.** (Tesi, 2001)

Especie	Temp. mínima letal	Temp. mínima biológica	Temp. óptima		Temp. máxima biológica	Temp. de germinación	
			Noche	Día		Mínima	Óptima
Tomate	(-2) a 0	8-10	13-16	22-26	26-30	9-10	20-30
Pepino	0	10-13	18-20	24-28	28-32	14-16	20-30
Melón	0	12-14	18-21	24-30	30-34	14-16	20-30
Judía	0	10-14	16-18	21-28	28-35	12-14	20-30
Pimiento	(-2) a 0	10-12	16-18	22-28	28-32	12-15	20-30
Berenjena	(-2) a 0	9-10	15-18	22-26	30-32	12-15	20-30
Lilium	0	10-12	12-16	20-25	25-30	12	14

Además de la temperatura del aire es importante mantener un adecuado valor de humedad relativa (Tabla 2) para evitar el estrés hídrico provocado cuando su valor desciende demasiado o la condensación de agua sobre el cultivo o la cubierta del invernadero es excesiva.

**Tabla 2. Valores de humedad adecuados a cada cultivo hortícola en invernadero.** (Tesi, 2001)

Especie	Temperatura óptima del sustrato	CO <sub>2</sub> (ppm)	Humedad relativa (%)
Tomate	15-20	1000-2000	55-60
Pepino	20-21	1000-3000	70-90
Melón	20-22	–	60-80
Judía	15-20	–	–
Pimiento	15-20	–	65-70
Berenjena	15-20	–	65-70
Lilium	15-20	–	65-70

Los valores de consigna de los sistemas de calefacción suelen variar en función del periodo del día así como según el cultivo (Tabla 3).

**Tabla 3. Temperatura de consigna de la calefacción.**

(Urban, 1997)

Especie	Temperatura de calefacción del aire	
	Noche	Día
Tomate	17,5-20 °C	18,5-20 °C
Pepino	19-21 °C	21-23 °C
Pimiento	18-20 °C	22-23 °C
Berenjena	19-21 °C	21-22 °C

Las necesidades energéticas del invernadero dependen fundamentalmente del salto térmico, es decir, la diferencia entre la temperatura exterior y la interior que se desea mantener (Tabla 4).

**Tabla 4. Potencia instalada media y necesidades de calefacción.** (FAO, 2002)

Salto térmico ( $T_i - T_e$ )	Potencia caldera ( $W \cdot m^{-2}$ )	Necesidades reales ( $W \cdot m^{-2}$ )
5	115	50
10	175	105
15	290	121

### 3 Cálculo del balance energético en un invernadero

A continuación se presentan las diferentes expresiones matemáticas que permiten evaluar la energía calorífica que se introduce o se pierde en un invernadero, así como los parámetros y variables que intervienen en su cálculo.

El balance energético viene definido por la siguiente expresión:

$$\underbrace{R_n + Q_{cli}}_{\text{Energía ganada}} = \underbrace{Q_{cc} + Q_{ren} + Q_{evp} + Q_{sue}}_{\text{Energía perdida por el aire del invernadero}} \quad (W)$$

Donde:

$R_n$ : Radiación neta

$Q_{cli}$ : Energía calorífica que es necesario aportar ( $Q_{cal}$ ) o eliminar ( $Q_{ref}$ ) del invernadero

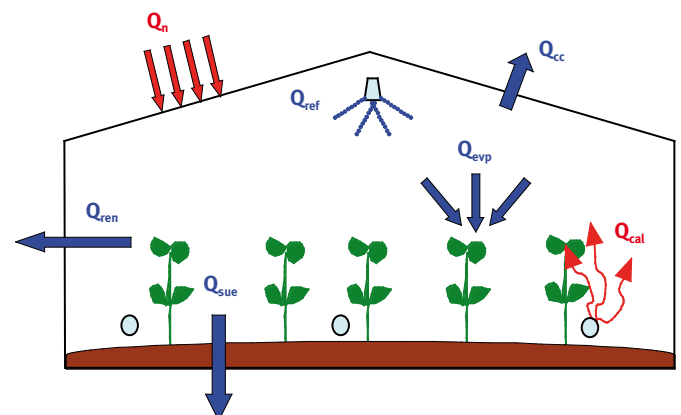
$Q_{cc}$ : Calor perdido por conducción-convección

$Q_{ren}$ : Calor sensible y latente perdido por la renovación del aire interior

$Q_{evp}$ : Calor latente consumido en la evapotranspiración de las plantas y el suelo

$Q_{sue}$ : Flujo de calor perdido por conducción a través del suelo

Figura 2. Balance energético en un invernadero



## Radiación neta, $R_n$

$$R_n = S_s \cdot [I \cdot (\alpha + \tau \cdot \alpha_s)] + S_c \cdot \sigma \cdot \tau_{ter} \cdot [\epsilon_{atm} \cdot T_{atm}^4 - \epsilon_{ter} \cdot T_c^4] \quad (W)$$

Donde:

$S_s$ : superficie captadora de la radiación solar ( $m^2$ )

$I$ : radiación solar incidente ( $W/m^2$ )

$\alpha$ : coeficiente de absorción de la cubierta para la radiación solar

$\tau$ : coeficiente de transmisión del material de cubierta para la radiación solar

$S_c$ : superficie de suelo cubierta ( $m^2$ )

$\sigma$ : constante de Stefan-Boltzman ( $5,67 \cdot 10^{-8} \text{ W/m}^2 \cdot K^4$ )

$\tau_{ter}$ : coeficiente de transmisión del material de cubierta para la radiación térmica

$\epsilon_{ter}$ : emisividad del material de cubierta para la radiación térmica

$T_c$ : temperatura absoluta de la cubierta (K)

– Coeficiente de absorción de las plantas y del suelo  $\alpha_s$ :

$$\alpha_s = \alpha_{pla} \cdot f_p + \alpha_{sue} \cdot (1 - f_p)$$

$f_p$ : fracción de suelo cubierto por las plantas

$\alpha_{pla}$ : coeficiente de absorción de las plantas para la radiación solar (Tabla 5)

**Tabla 5. Coeficientes de absorción de una cubierta vegetal para la radiación solar y térmica en función del índice de área foliar.** (Stanghellini, 1987)

LAI	$\alpha_{pla}$ (400-2.800 nm)	$\alpha_{pla}$ (2.800-40.000 nm)
2,0	0,65	0,72
2,5	0,71	0,80
3,0	0,75	0,85
3,5	0,78	0,89
4,0	0,81	0,92
4,5	0,82	0,94

– Coeficiente de absorción del suelo a la radiación solar,  $\alpha_{sue}$ :

$$\alpha_{sue} = 1 - \rho_{sue}$$

$\rho_{sue}$ : coeficiente de reflexión del suelo a la radiación solar o albedo (Tabla 6)

**Tabla 6. Valores del albedo para diferentes superficies de suelo.** (Elias y Castelví, 1996)

Tipo de superficie	Albedo ( $\rho_{sue}$ )
Arcilla húmeda	0,02-0,08
Arcilla seca	0,16
Arena húmeda	0,09
Arena seca	0,18
Césped	0,15-0,28
Rastrojo	0,15-0,17
Tela blanca	0,30

– Temperatura de emisión de energía de la atmósfera,  $T_{atm}$  (Swinbank, 1963):

$$T_{atm} = f_n \cdot T_e + 0,0552 \cdot (1 - f_n) \cdot T_e^{1,5} \quad (K)$$

$f_n$ : factor de nubosidad (1 para cielo totalmente cubierto y 0 para cielos claros)

$T_e$ : temperatura absoluta exterior (K)

– Emisividad de la atmósfera,  $\epsilon_{atm}$  (Baille, 1996):

$$\epsilon_{atm} = 1 - 0,35 e^{\left(\frac{-10 e_e \text{ [hPa]}}{T_e}\right)}$$

– Presión parcial del vapor de agua en el aire en el exterior:

$$e_e = e_{se} \cdot HR_e$$

$HR_e$ : humedad relativa exterior

La presión parcial del vapor saturante en el aire en el exterior se puede calcular mediante la fórmula de Magnus-Tetens (Tetens, 1930; Murray, 1967):

$$e_s = 6,1078 e^{\left[\frac{17,269 t(^{\circ}C)}{t+237,3}\right]} \quad (hPa)$$

**Tabla 7. Absorbividad ( $\alpha$ ), emisividad ( $\epsilon$ ), transmisividad ( $\tau$ ) y reflectividad ( $\delta$ ) para diferentes tipos de radiación; coeficiente de pérdidas de calor (U) y densidad ( $\rho_c$ ) de los materiales comúnmente utilizados como cubierta de invernaderos**

Materiales utilizados en cubiertas simples, en dobles paredes o como pantallas térmicas	Espesor (mm)	Radiación solar (300-2.500 nm)			Radiación visible (380-760 nm)			Radiación térmica (2.500-40.000 nm)			U (W/m <sup>2</sup> ·°C)	$\rho_c$ (g/cm <sup>3</sup> )
		( $\alpha = \epsilon$ )	( $\tau$ )	( $\delta$ )	( $\alpha = \epsilon$ )	( $\tau$ )	( $\delta$ )	( $\alpha = \epsilon$ )	( $\tau$ )	( $\delta$ )		
Vidrio hortícola (VH)	4	0,03	0,89	0,08	0,01	0,91	0,08	0,90	0,00	0,10	6,7	2,40
Poliéster (PRV)	1	0,01-0,02	0,89-0,92	0,07-0,09	0,01	0,93	0,06	0,64-0,69	0,27-0,32	0,04		1,50
PVC rígido	18	0,11	0,62	0,27	0,02	0,61	0,37	0,92	0,01	0,07	3,8	1,30
Polimetacrilato de metilo (PMMA)	8	0,06	0,82	0,12	0,01	0,92	0,07	0,98	0,00	0,02	3,4	1,19
Policarbonato (PC)	4	0,08-0,11	0,78	0,14-0,15	0,06-0,10	0,75-0,79	0,15	0,89-0,98	0,02-0,03	0,09	3,5	0,17-0,20
Poliétileno sin aditivos (PE)	0,1	0,01	0,88-0,91	0,08-0,11	0,01	0,88-0,91	0,08-0,11	0,04-0,19	0,79-0,84	0,02	9,1	0,92
Poliétileno de baja densidad (PEbd)	0,18	0,03	0,88	0,09	0,01	0,89	0,10	0,13-0,40	0,53-0,80	0,07	9,4-16,2	0,91
Poliétileno de larga duración (PEld)	0,1	0,03	0,88	0,09	0,01	0,89	0,10	0,20-0,40	0,53-0,76	0,04-0,07	9,4-16,2	0,92
Poliétileno infrarrojo (PEir)	0,1	0,03	0,89	0,08	0,01	0,89	0,10	0,77	0,20	0,03	8,6-13,0	0,92
Poliétileno térmico (PEt)	0,18	0,03	0,89	0,08	0,02	0,90	0,08	0,80	0,10	0,03	8,6-13,0	0,92
Copolímeros EVA	0,1	0,02	0,89-0,91	0,07-0,09	0,00	0,90-0,92	0,08-0,10	0,42-0,58	0,39-0,55	0,03	7,8	0,94
Coextrusiones PE-EVA-PE	0,2	0,02-0,04	0,82-0,89	0,09-0,14	0,01	0,82-0,85	0,14-0,17	0,59	0,38	0,03	8,8-10,4	0,93
PVC plastificado	0,1	0,02	0,91	0,07	0,01	0,92	0,07	0,62	0,06	0,32	7,7	1,3
PVC armado	0,15	0,06	0,73-0,74	0,20-0,21	0,03	0,73-0,76	0,21-0,25	0,53-0,76	0,09-0,32	0,15	6,5	1,3
Polipropileno (PP)	0,8	0,06	0,74	0,20	0,04	0,73	0,23	0,69-0,71	0,21-0,26	0,05-0,08	11,2	0,91
VH+VH	4+4	0,15	0,72	0,13	0,03	0,82	0,15	0,83	0,00	0,17	3,2	
VH+PE	3,4+0,1	0,04	0,84	0,12	0,01	0,86	0,13	0,87	0,01	0,12	4,2	
VH+EVA	3,4+0,1	0,04	0,84	0,12	0,02	0,86	0,12	0,87	0,01	0,12	4,0	
PE+PE	0,1+0,1	0,03	0,83	0,14	0,00	0,84	0,16	0,28	0,66	0,06	6,8	
PE+EVA	0,1+0,1	0,03	0,87	0,10	0,00	0,88	0,12	0,59-0,70	0,27-0,38	0,03	9,4-10,2	
Pantalla aluminizada en las dos caras	0,04							0,50	0,10	0,40	7,6	
Cara aluminizada hacia el suelo	0,03							0,45	0,23	0,32	7,9	
Cara aluminizada hacia el cielo	0,03							0,50	0,23	0,27	8,1	

Fuentes: Feuilleley et al., 1989 Nisen y Coutisse, 1981  
 Feuilleley et al., 1994 a. Nisen et al., 1984  
 Feuilleley y Issanchou, 1996 Nijskens et al., 1984 a. Nijskens et al., 1984 b.

## Calor perdido por conducción-convección, $Q_{cc}$

$$Q_{cc} = S_d \cdot K_{cc} \cdot (t_i - t_e) \quad (W)$$

$S_d$ : superficie desarrollada de la cubierta del invernadero ( $m^2$ )

$t_i$ : temperatura interior ( $^{\circ}C$ )

$t_e$ : temperatura exterior ( $^{\circ}C$ )

– Coeficiente global de pérdidas de calor por conducción-convección:

$$K_{cc} = \frac{1}{\frac{1}{h_i} + \frac{e_c}{\lambda_c} + \frac{1}{h_e}} \quad (W/m^2 \cdot ^{\circ}C)$$

$h_i$ : coeficiente superficial de convección para el ambiente interior del invernadero. Para una cubierta simple de polietileno  $h_i = 7.2$  ( $W/m^2 \cdot ^{\circ}K$ )

$e_c$ : espesor del material de cobertura ( $m$ )

$\lambda_c$ : conductibilidad térmica del material de cobertura ( $W/m^3 \cdot K$ ) (Tabla 8)

$h_e$ : coeficiente superficial de convección para el ambiente exterior del invernadero (Tabla 9)

$\Delta T$ : salto térmico entre el interior y el exterior del invernadero ( $K$ )

$v$ : velocidad del viento ( $m/s$ )

$L$ : longitud del invernadero ( $m$ )

**Tabla 8. Conductividad térmica de algunos materiales de cubierta,  $\lambda_c$**

Material	$\lambda_c$ ( $W/m \cdot K$ )
Polietileno de baja densidad (PEbd) <sup>a</sup>	0,45
Copolímero del etileno y acetato de vinilo (EVA) <sup>a</sup>	0,45
Polietileno alta densidad (PE) <sup>b</sup>	0,33
Polipropileno (PP) <sup>b</sup>	0,17-0,22
Vidrio celular <sup>b</sup>	0,054-0,067
Policarbonato ondulado (PC) <sup>c</sup>	0,19
Polimetacrilato (PMMA) <sup>c</sup>	0,19
Policloruro de vinilo (PVC) <sup>d</sup>	0,16
Vidrio <sup>e</sup>	0,76

Fuente: <sup>a</sup> Nijskens et al., 1984; <sup>b</sup> Mills, 1997; <sup>c</sup> Nijskens et al., 1984; <sup>d</sup> Stöcker et al., 1999; <sup>e</sup> Chapman, 1984

**Tabla 9. Fórmulas empíricas para el coeficiente de convección exterior determinadas por varios autores**

$h_e$ ( $W/m^2 \cdot ^{\circ}K$ )	Invernadero
$2,8+1,2 \cdot v$	Invernadero tipo Venlo <sup>a</sup>
$1,32 \cdot \Delta T^{0,25} \cdot v^{0,8}$	Invernadero tipo túnel <sup>b</sup>
$7,2+3,84 \cdot v$	Invernadero de plástico <sup>c</sup>
$5,96 \cdot v^{0,8} \cdot L^{-0,2}$	Invernadero a gran escala <sup>d</sup>
$0,95+6,76 \cdot v^{0,49}$	Invernadero con cubierta de polietileno <sup>e</sup>

Fuente: <sup>a</sup> Bot, 1983; <sup>b</sup> Kittas, 1986; <sup>c</sup> Garzoli y Blackwell, 1987; <sup>d</sup> De Halleux, 1989; <sup>e</sup> Papadakis et al., 1992

$\Delta T$ : salto térmico entre el interior y el exterior del invernadero ( $K$ )

$v$ : velocidad del viento ( $m/s$ )

$L$ : longitud del invernadero ( $m$ )

El coeficiente superficial de convección para el ambiente interior del invernadero también se puede calcular en función de la temperatura de la cubierta y del aire:

$h_i = 1,95 \cdot (T_c - T_i)^{0,3}$  ( $W/m^2 \cdot ^{\circ}K$ ) para  $(T_c - T_i) \leq 11,1$   $^{\circ}C$  (para una cubierta simple de polietileno) (Papadakis et al., 1992)

$h_i = 7,2$  ( $W/m^2 \cdot ^{\circ}K$ ) para  $(T_c - T_i) > 11,1$   $^{\circ}C$  (Garzoli y Blackwell, 1987)

## Calor sensible y latente perdido por la renovación del aire interior, $Q_{ren}$

$$Q_{ren} = V_{inv} \cdot R/3600 \cdot \rho \cdot [c_{pa} \cdot (t_i - t_e) + \lambda_o \cdot (x_i - x_e) + c_{pv} \cdot (x_i \cdot t_i - x_e \cdot t_e)] \quad (W)$$

Donde:

$V_{inv}$ : volumen del invernadero ( $m^3$ )

$c_{pa}$ : calor específico del aire (a  $0$   $^{\circ}C$  es  $1006,92540$   $J \cdot kg^{-1} \cdot K^{-1}$ )

$c_{pv}$ : calor específico del vapor recalentado (a  $0$   $^{\circ}C$  es  $1875,6864$   $J/kg \cdot K$ )

$x_i, x_e$ : humedades absolutas interiores y exteriores, respectivamente ( $kg/kg$ )



– La densidad del aire es función de la temperatura y la presión (Donatelli et al., 2006):

$$\rho = \frac{1000 \cdot p}{1,01287 \cdot (t + 273,16)}$$

– La presión dentro del invernadero  $p$  se puede considerar igual a la presión atmosférica, que se puede calcular en función de la elevación sobre el nivel del mar (Jensen et al., 1990):

$$p_{atm} = 101,3 \cdot \left[ \frac{293 - 0,0065 \cdot z}{293} \right]^{5,26}$$

– El calor latente de vaporización se puede calcular como (Brooker, 1967):

$$\lambda_0 = 2502535,259 - 2385,76424 \cdot t \text{ (J} \cdot \text{kg}^{-1}\text{)}$$

– Humedad absoluta de una masa de aire húmedo (ASAE, 1999):

$$x = 0,6219 \cdot HR \cdot e_s / (p - HR \cdot e_s)$$

HR: humedad relativa

El cálculo de la presión parcial del vapor en saturación se puede realizar mediante la expresión de Magnus o Tetens (Murray, 1967; Dalezios et al., 2002):

$$e_s = 6,1078 \cdot e^{\left[ \frac{17,269 \cdot t(^{\circ}\text{C})}{t + 237,3} \right]} \text{ (hPa)}$$

La tasa de renovación de aire  $R$  debido a la infiltración de aire a través de la estructura cuando las ventanas están cerradas es función del tipo de estructura (Tabla 10).

**Tabla 10. Tasas de renovación de aire por infiltración a través de la estructura** (ASAE, 2003)

Tipo de cubierta	R (h <sup>-1</sup> )
<b>Nueva construcción</b>	
Láminas de plástico	0,75-1,0
Vidrio o fibra de vidrio	0,5-1,0
<b>Construcciones antiguas</b>	
Vidrio o fibra de vidrio	1-2
Láminas de plástico	2-4

Cuando se abren las ventanas la tasa o índice de renovación de aire del invernadero se puede calcular a partir de ventilación natural:

$$R = 3600 \left[ \text{s} \cdot \text{h}^{-1} \right] \cdot \frac{G}{V_{inv}}$$

El flujo de aire que entra y sale del invernadero se debe al efecto combinado de la temperatura y el viento (Boulard et al., 1997):

$$G = C_d \cdot \sqrt{2 \cdot g \cdot \frac{h_{12} \cdot \Delta T}{T_e \cdot \left( \frac{1}{S_1^2} + \frac{1}{S_2^2} \right)} + \left( \frac{S_1 + S_2}{2} \right)^2} \cdot C_v \cdot v^2 \text{ (m}^3 \cdot \text{s}^{-1}\text{)}$$

$g$ : aceleración de la gravedad, 9,807 (m/s<sup>2</sup>)

$h_{12}$ : diferencia de altura entre las aperturas de ventilación lateral y cenital (m)

$S_1$ : superficie efectiva de ventilación lateral (m<sup>2</sup>)

$S_2$ : superficie efectiva de ventilación cenital (m<sup>2</sup>)

$C_v$ : coeficiente adimensional del efecto del viento (Tabla 11)

**Tabla 11. Valores del coeficiente de efecto eólico determinados por algunos autores**

$C_v$	Superficie del invernadero, $S_c$ (m <sup>2</sup> )
0,10 <sup>a</sup>	416 (2 módulos)
0,14 <sup>b</sup>	179 (1 módulo)
0,071 <sup>c</sup>	900 (túnel)
0,13 <sup>d</sup>	416 (2 módulos)
0,09 <sup>e</sup>	204 (4 módulos)
0,11 <sup>f</sup>	38.700 (60 módulos)

Fuente: <sup>a</sup> Boulard y Baille, 1995; <sup>b</sup> Kittas et al., 1995; <sup>c</sup> Kittas et al., 1996; <sup>d</sup> Papadakis et al., 1996; <sup>e</sup> Baptista et al., 1999; <sup>f</sup> Bailey, 2000

– Coeficiente de caída de presión a través de una ventana,  $C_d$  (Tabla 12):

$$C_d = F^{-1/2}$$

– Coeficiente adimensional de pérdida de carga a través de una ventana con malla anti-insectos en invernaderos Almería,  $F$ :

$$F = -0,0012 \cdot \left( \frac{L}{H} \right)^2 + 0,0396 \cdot \left( \frac{L}{H} \right) + 2,3047 + 1540 \cdot \alpha^{-1,65} + \exp(5,23 - 7,70 \cdot \varphi)$$

L: longitud de la apertura de ventilación (m)

H: altura de la apertura de ventilación o profundidad característica (m)

$\alpha$ : ángulo de apertura de una ventana con alerón ( $^{\circ}$ )

$\varphi$ : porosidad de la malla anti-insectos

**Tabla 12. Valores del coeficiente adimensional de caída de presión determinados por algunos autores**

$C_d$	Tipo de ventana
0,6-0,8	V. rectangular vertical <sup>a</sup>
0,6-0,7	V. cenitales de invernadero <sup>b</sup>
0,6	Ventana rectangular <sup>c</sup>
0,64+0,001 $\cdot\alpha$	V. cenitales de invernadero <sup>d</sup>
$\{1,75+0,7\cdot\exp(-L/(32\cdot H\cdot\text{sen}\alpha))\}^{-0,5}$	V. cenitales de invernadero <sup>d</sup>
0,63	V. rectangular vertical <sup>e</sup>
0,6-0,7	V. rectangular vertical <sup>f</sup>
0,73	V. rectangular vertical <sup>g</sup>
0,61	V. rectangular vertical <sup>h</sup>
0,74	V. rectangular vertical <sup>i</sup>
$\{1,9+0,7\cdot\exp(-L/(32,5\cdot H\cdot\text{sen}\alpha))\}^{-0,5}$	V. cenitales de invernadero <sup>j</sup>
$-0,198+0,157\cdot\ln\alpha+0,00108\cdot L/H$	V. alargadas ( $L/H\geq 5$ ) <sup>j</sup>

Fuentes: <sup>a</sup> Brown y Solvason, 1963; <sup>b</sup> Kozai et al., 1980; <sup>c</sup> Bruce, 1982; <sup>d</sup> Bot, 1983; <sup>e</sup> Hellickson y Walker, 1983; <sup>f</sup> Timmons et al., 1984; <sup>g</sup> Kirkpatrick y Hill, 1988; <sup>h</sup> Zhang et al., 1989; <sup>i</sup> de Jong, 1990; Bailey et al., 2003

### Calor latente consumido en la evapotranspiración de las plantas y el suelo, $Q_{\text{evp}}$

Para un cultivo de gerbera en invernadero se puede utilizar la siguiente expresión (Marfà et al. 2000):

$$Q_{\text{evp}} = S_c \cdot (0,3 \cdot R_{\text{sol}} + 38,54 \cdot \text{DPV}_i + 15,58) \quad (\text{W})$$

$R_{\text{sol}}$ : Radiación solar diurna ( $\text{W}\cdot\text{m}^{-2}$ ) (se corresponde con los valores positivos de  $R_n$ )

Déficit de presión de vapor en el interior del invernadero,  $\text{DPV}_i$ :

$$\text{DPV}_i = e_s(t_i) - e_i \quad (\text{kPa})$$

### Flujo de calor perdido por conducción a través del suelo, $Q_{\text{sue}}$

$$Q_{\text{sue}} = K_s \cdot S_c \cdot (t_i - t_s) / p \quad (\text{W})$$

$K_s$ : coeficiente de intercambio térmico a través del suelo ( $\text{W}/\text{m}^2\cdot^{\circ}\text{C}$ ) (Tabla 13)

$t_s$ : temperatura del suelo del invernadero ( $^{\circ}\text{C}$ )

$t_i$ : temperatura interior del invernadero ( $^{\circ}\text{C}$ )

$p$ : profundidad a la que estima la diferencia de temperatura (m)

**Tabla 13. Conductividad térmica de algunos tipos de suelo,  $K_s$**

Material	$K_s$ ( $\text{W}/\text{m}\cdot\text{K}$ )
Arena de cuarzo <sup>a</sup>	7,7
Arena de río <sup>a</sup>	4,4
Arena de granito <sup>a</sup>	2,7
Grava <sup>b</sup>	2,3-2,8
Tierra húmeda <sup>b</sup>	2,0
Tierra seca <sup>b</sup>	1,0
Lana de roca <sup>c</sup>	0,038-0,048
Cemento <sup>c</sup>	1,16
Hormigón <sup>c</sup>	0,88
Hormigón celular <sup>d</sup>	0,11
Hormigón armado <sup>d</sup>	0,39-1,6
Turba seca <sup>d</sup>	0,08
Arcilla seca <sup>d</sup>	1,0-1,2

Fuente: <sup>a</sup> Côté y Honrad, 2005; <sup>b</sup> Mills, 1997; <sup>c</sup> Chapman, 1984; <sup>d</sup> Stöcker et al., 1999

– Energía calorífica necesario aportar ( $Q_{\text{cal}}$ ) o eliminar ( $Q_{\text{evp}}$ ) del invernadero  $Q_{\text{cli}}$

$$Q_{\text{cli}} = Q_{\text{cc}} + Q_{\text{ren}} + Q_{\text{evp}} + Q_{\text{sue}} - R_n$$

# 4 Climatización del invernadero

## 4.1 Análisis del sistema de calefacción

### Potencia útil emitida por las tuberías de calefacción

La potencia útil que tienen que emitir las tuberías del sistema de calefacción debe compensar el déficit energético del invernadero ( $Q_{cal}$ ). La potencia útil que emite el sistema de calefacción por agua se puede calcular en función de la temperatura media de las tuberías de calefacción y de su geometría:

$$Q_{cal} = L_p \cdot (\pi \cdot D_o + \eta \cdot p) \cdot (q_c + q_r) \quad (W)$$

$L_p$ : longitud de las tuberías de calefacción dentro del invernadero (m)

$D_o$ : diámetro exterior de la tubería (m)

$\eta$ : eficacia de la aleta

– Perímetro de las aletas,  $p$ :

$$p = 2 \cdot (2 \cdot l + z) \quad (m)$$

$l$ : anchura de la aleta (m)

$z$ : espesor de las aletas (m)

– Transferencia de calor por convección,  $q_c$

$$q_c = h_o \cdot (T_o - T_i) \quad (W/m^2)$$

$T_o$ : temperatura de la superficie del tubo de calefacción ( $^{\circ}C$ )

$T_i$ : temperatura del aire que rodea las tuberías (fluido en flujo libre) ( $^{\circ}C$ )

– Coeficiente de transferencia de calor por convección,  $h_o$

$$h_o = 1,32 \cdot ((T_o - T_i) / D_o)^{0,25} \quad (W/K \cdot m^2)$$

– Transferencia de calor por radiación,  $q_r$

$$q_r = \sigma \cdot \epsilon_{tb} \cdot (T_o^4 - T_i^4) \quad (W/m^2)$$

$\epsilon_{tb}$ : emisividad de las tuberías de calefacción (Tabla 14)

**Tabla 14. Valores de la emisividad para algunos materiales utilizados en tuberías de calefacción.** (Mills, 1995)

Material	$\epsilon_{tb}$
Acero inoxidable	0,26-0,42
Aluminio	0,03-0,05
Asfalto	0,88
Hierro oxidado	0,30-0,57
Pintura negra	0,80-0,92
Pintura blanca	0,85-0,90
Polipropileno negro	

### Potencia útil transmitida por el agua caliente

Por otro lado, se puede calcular la potencia útil del sistema de calefacción en función del caudal de agua que circula por las tuberías (limitado por el valor máximo admisible en la caldera) y la temperatura de entrada y de salida del invernadero (limitadas por los valores de seguridad de las calderas y de las tuberías de calefacción):

$$Q_{cal} = q_{u_w} \cdot c_w \cdot (T_{ent} - T_{sal}) \quad (W)$$

$q_{u_w}$ : tasa de flujo de masa del agua de calefacción (kg/s)

$c_w$ : calor específico del agua líquida, 4.190 (J/kg·K)

$T_{ent}$ : temperatura del agua a la entrada de las tuberías (K)

$T_{sal}$ : temperatura del agua a la salida de las tuberías (K)

– La temperatura media del agua se corresponderá con la utilizada en el cálculo inicial de la potencia útil (apartado 5):

$$T_o = T_{med} = (T_{ent} + T_{sal}) / 2 \quad (^\circ C)$$

### Potencia suministrada por el quemador

La potencia nominal del quemador se calcula a partir del caudal de combustible que se quema y de su poder calorífico:

$$N_N = q_{u_{mc}} \cdot PCI \quad (W)$$

$q_{u_{mc}}$ : caudal másico de combustible consumido (kg/s)

PCI: poder calorífico inferior del combustible (J/kg) (Tabla 15)

**Tabla 15. Características de los combustibles comúnmente utilizados en sistemas de calefacción**

Combustible	PCS (kJ/kg)	PCI (kJ/kg)	$\rho$ (kg·m <sup>-3</sup> ) (a 20 °C)
Gasóleo A	44.000	42.500	0,830
Gasóleo B	44.000	42.500	0,840
Gasóleo C	43.150	42.000	0,830
Fuel-oil Tipo 1	42.740	40.650	-
Fuel-oil Tipo 2	44.000	39.800	-
Gas natural	56.530	51.060	0,7707
Propano	54.190	49.800	1,8785
Butano	53.200	49.000	2,5168

PCS: poder calorífico superior del combustible (J/kg)

La potencia útil del quemador se calcula a partir del rendimiento térmico de la caldera:

$$Q_{cal} = N_N \cdot \eta_{cal} \quad (W)$$

## 4.2 Calor eliminado por nebulización

La evaporación de agua dentro del invernadero produce una cesión de calor del aire interior que origina una disminución de su temperatura. Su cálculo se realiza mediante la expresión:

$$Q_{ref} = q_{u_{evp}} \cdot \lambda_o \quad (W)$$

$q_{u_{evp}}$ : caudal de agua aportada por las boquillas de nebulización (kg/s)

$\lambda_o$ : calor latente de vaporización del agua (J/kg)

# 5 Demanda de climatización

## 5.1 Necesidades de refrigeración en verano

Para calcular las necesidades energéticas de refrigeración se toman los datos de un día de verano al mediodía, con máxima radiación solar y con un cultivo recién transplantado que apenas produce refrigeración por evapotranspiración (Tabla 16).

**Tabla 16. Valores de los diferentes parámetros utilizados en el balance energético para el cálculo de las necesidades de refrigeración**

Variable	Símbolo	Valor	Unidad
Superficie captadora de la radiación solar	$S_c$	7.040	(m <sup>2</sup> )
Superficie desarrollada de la cubierta del invernadero	$S_{dc}$	7.858,4	(m <sup>2</sup> )
Superficie desarrollada de los laterales del invernadero	$S_{dl}$	2.205,8	(m <sup>2</sup> )
Volumen del invernadero	$V_{inv}$	36.459,5	(m <sup>3</sup> )
Radiación solar incidente (correspondiente a un mediodía de julio)	$I$	870	(W/m <sup>2</sup> )
Coeficiente de absorción del material de cubierta para la radiación solar (Tabla 3, plástico tricapa, coextrusión de PE-EVA-PE)	$\alpha$	0,03	–
Coeficiente de transmisión del material de cubierta para la radiación solar	$\tau$	0,82	–
Coeficiente de transmisión de la malla de sombreo	$\tau$	0,31	–
Constante de Stefan-Boltzman	$\sigma$	$5,67 \cdot 10^{-8}$	(W/m <sup>2</sup> ·K <sup>4</sup> )
Coef. de transmisión para la radiación térmica (PE-EVA-PE)	$\tau_{ter}$	0,38	–
Coef. de transmisión para la radiación térmica de la pantalla térmica	$\tau_{ter}$	0,26	–
Emisividad del material de cubierta para la radiación térmica (correspondiente a un plástico tricapa)	$\epsilon_{ter}$	0,59	–
Fracción de suelo cubierto por las plantas	$f_p$	0,75	–
Coef. de absorción de las plantas para la radiación solar	$\alpha_{pla}$	0,65	–
Coeficiente de reflexión del suelo a la radiación solar o albedo (Tabla 6, tela blanca sobre la que se colocan los sacos de sustrato)	$\rho_{sue}$	0,3	–
Factor de nubosidad (o para cielos claros)	$f_n$	0	–
Temperatura absoluta exterior:			
– Temperatura media mensual del mes más cálido (Julio)		20,4	
– Temperatura media de las máximas diarias (Julio)	$t_e$	28,1	(°C)
– Temperatura máxima absoluta		38,0	
Humedad relativa en el exterior (se corresponde con los valores que se registran en los días de verano en torno al mediodía)	$HR_e$	50	(%)
Temperatura interior			
– Máximo valor de temperatura óptima del liliom	$t_i$	25	(°C)
– Temperatura máxima biológica para liliom		30	
Humedad relativa interior (se corresponde con los valores que se registran en los días de verano en torno al mediodía)	$HR_i$	60	(%)
Espesor del material de cobertura (plástico tricapa y PC)	$e_c$	0,2 y 4	(mm)
Conductibilidad térmica del material de cobertura (PE-EVA-PE y PC)	$\lambda_c$	0,45 y 0,19	(W/m·K)
Separación de la cámara de aire de la doble cubierta en los laterales	$e_{ca}$	100	(mm)
Espesor del material de la doble cubierta	$e_{dc}$	0,1	(mm)
Conductibilidad térmica del material de doble cubierta (PEbd)	$\lambda_{dc}$	0,45	(W/m·K)
Velocidad del viento en el exterior	$v$	10	(km/h)
Tasa o índice de renovación de aire del invernadero (Tabla 10)	$c_d$	0,6	(h <sup>-1</sup> )

Variable	Símbolo	Valor	Unidad
Longitud de las ventanas	$L_v$	110	(m)
Diferencia de altura entre ventanas o altura del hueco de las ventanas	$H_v$	0,1 y 0,2	(m)
Número de ventanas	$N^o$	8	
Coefficiente de descarga de las ventanas	$C_d$	0,6	
Coefficiente de efecto eólico de las ventanas	$C_v$	0,1	
Velocidad del aire en el invernadero (medida)	$u$	0,3	(m/s)
Coef. intercambio térmico del suelo (Tabla 14, arena y tierra seca)	$K_s$	2,5	(W/m <sup>2</sup> .°C)
Temperatura de la superficie del suelo del invernadero	$t_s$	35	(°C)
Temperatura del suelo a la profundidad <b>p</b>	$t_{sp}$	25	(°C)
Profundidad a la que estima la diferencia de temperatura	$p$	0,5	(m)

## 5.2 Necesidades de calefacción en invierno

Para calcular las necesidades energéticas de calefacción se toman los datos de una noche de invierno, sin radiación solar y con un cultivo bien desarrollado que produce refrigeración por evapotranspiración (Tabla 17).

**Tabla 17. Valores de los diferentes parámetros utilizados en el balance energético para el cálculo de las necesidades de calefacción (los valores no indicados son los de la tabla 14)**

Variable	Símbolo	Valor	Unidad
Radiación solar incidente (correspondiente a una noche)	$I$	0	(W/m <sup>2</sup> )
Fracción de suelo cubierto por las plantas (correspondiente a un cultivo bien desarrollado)	$f_p$	0,75	–
Coef. de absorción de las plantas para la radiación solar (Tabla 5)	$\alpha_{pla}$	0,65	–
Temperatura absoluta exterior:			
– Temperatura media mensual del mes más frío		4,8	
– Temperatura media de las mínimas diarias del mes más frío	$t_e$	1,6	(°C)
– Temperatura media de las mínimas mensuales		-4,9	
Humedad relativa en el exterior (se corresponde con los valores que se registran en las noches de invierno)	$HR_e$	70	(%)
Temperatura interior			
– Temperatura mínima biológica del liliom	$t_i$	12	(°C)
– Temperatura óptima nocturna del liliom		16	
Humedad relativa interior	$HR_i$	85	(%)
Tasa o índice de renovación de aire del invernadero (Tabla 10)	$R$	2	(h <sup>-1</sup> )
Temperatura de la superficie del suelo del invernadero	$t_s$	15	(°C)
Temperatura del suelo a la profundidad <b>p</b>	$t_{sp}$	5	(°C)

## 6 Resultados del balance energético

En la siguiente tabla se recogen los valores de los diferentes términos de calor que entran (valores positivos) o salen (valores negativos) del invernadero. Los datos aparecen referidos a la unidad de superficie ( $W/m^2$ ) para poder compararlos con los de otros invernaderos.

En la última columna aparece la potencia que sería necesario instalar en el invernadero de calefacción (valores negativos) o de refrigeración (valores positivos) estudiado para diferentes casos según las temperaturas exteriores e interiores utilizadas.

Tabla 18. Resultados de los balances energéticos para diferentes condiciones climáticas

Caso	$T_i$ (°C)	$T_e$ (°C)	$R_n$ ( $W/m^2$ )	$Q_{cc}$ ( $W/m^2$ )	$Q_{ren}$ ( $W/m^2$ )	$Q_{evp}$ ( $W/m^2$ )	$Q_{sue}$ ( $W/m^2$ )	$Q$ ( $W/m^2$ )	$Q$ (kW)
<b>Calefacción</b>									
A	16,0	-4,9	-1,3	-131,8	-77,4	-26,1	-50,0	-286,6	-2.017,4
B	16,0	1,6	-1,6	-90,8	-59,6	-26,1	-50,0	-228,1	-1.605,9
C	16,0	4,8	-1,4	-70,6	-49,9	-26,1	-50,0	-198,1	-1.394,3
E	12,0	-4,9	-3,7	-106,6	-58,9	-23,7	-50,0	-242,9	-1.710,1
F	12,0	1,6	-4,3	-65,6	-41,2	-23,7	-50,0	-184,8	-1.300,9
G	12,0	4,8	-4,3	-45,4	-31,5	-23,7	-50,0	-154,9	-1.090,4
<b>Refrigeración</b>									
H	20,9	20,4	184,8	-3,0	-22,6	-109,2	-50,0	0,0	0,0
I	25,0	28,1	196,9	17,1	27,6	-123,5	-50,0	68,2	479,8
J	25,0	38,0	217,2	71,6	328,1	-129,6	-50,0	437,3	3.078,4
K	30,0	38,0	218,7	44,1	185,9	-146,6	-50,0	252,1	1.774,7

De los diferentes casos estudiados el más desfavorable para la calefacción sería el A, en el cual se considera la temperatura media de las mínimas mensuales en la zona de Mendigorriá en el mes más frío, de  $-4,9$  °C (Sanz de Galdeano et al., 2003) y se intentaría mantener dentro del invernadero una temperatura de  $16$  °C. Para ello sería necesario un aporte de calor de  $2.017$  kW.

La actual instalación de calefacción de agua, con una potencia útil de  $1.600$  kW, junto con los dos generadores de aire caliente, de  $37$  kW cada uno, proporcionan una potencia útil total de  $1.674$  kW, que permitirían mantener una temperatura interior de aproximadamente  $12$  °C (caso E), lo que garantizaría que el cultivo no sufre daños en el corto periodo en el que se producen temperaturas tan bajas.

Si se consideran otros valores de temperatura exterior, como la temperatura media mensual del mes más frío (4,8 °C en enero) o incluso la temperatura media de las mínimas diarias del mes más frío (1,6 °C en enero), la actual instalación es capaz de mantener los 16 °C, planteados como objetivo del estudio energético realizado.

En cuanto a la refrigeración, se observa que para temperaturas moderadas (como la temperatura media mensual del mes más cálido de 20,4 °C) el sistema de ventilación natural es capaz de mantener la temperatura dentro del invernadero a una temperatura ligeramente superior (20,9 °C). Para temperaturas exteriores elevadas (temperatura máxima absoluta de 38,0 °C) es necesario poner en marcha el sistema de nebulización.



## 7 Funcionamiento del sistema de calefacción

El actual sistema de calefacción consta de una instalación de agua caliente, con una caldera de potencia nominal de 1.758 kW y dos generadores de calor por combustión indirecta de 42,5 kW de potencia nominal (Foto 4). La instalación de calefacción dispone de un quemador de doble llama (Foto 2), que permite adecuar el consumo de combustible a la demanda de calor, mejorando el rendimiento de la instalación.



Foto 2. Quemador de doble llama

El quemador permite variar la potencia generada de 500 a 1.780 kW según se utilice una sola llama o las dos. El control se realiza en función de la temperatura del agua dentro de la caldera, de forma que si se mantiene por encima de un valor de consigna (unos 65 °C) no se utiliza la segunda llama, que entra en funcionamiento cuando la demanda de calor hace que la temperatura del agua en la caldera descienda por debajo del valor prefijado.

Del mismo modo, la red de distribución de agua caliente dispone de válvulas de tres vías, que permiten mezclar el agua de retorno con el agua caliente que sale de la caldera, y de bombas de caudal regulable que permiten controlar el flujo de agua que se hace circular por las tuberías de calefacción. Ambos dispositivos constituyen medidas de ahorro energético de la instalación de calefacción.



Foto 3. Instalación de calefacción por agua con válvulas de tres vías (1) y bombas de caudal regulable (2)

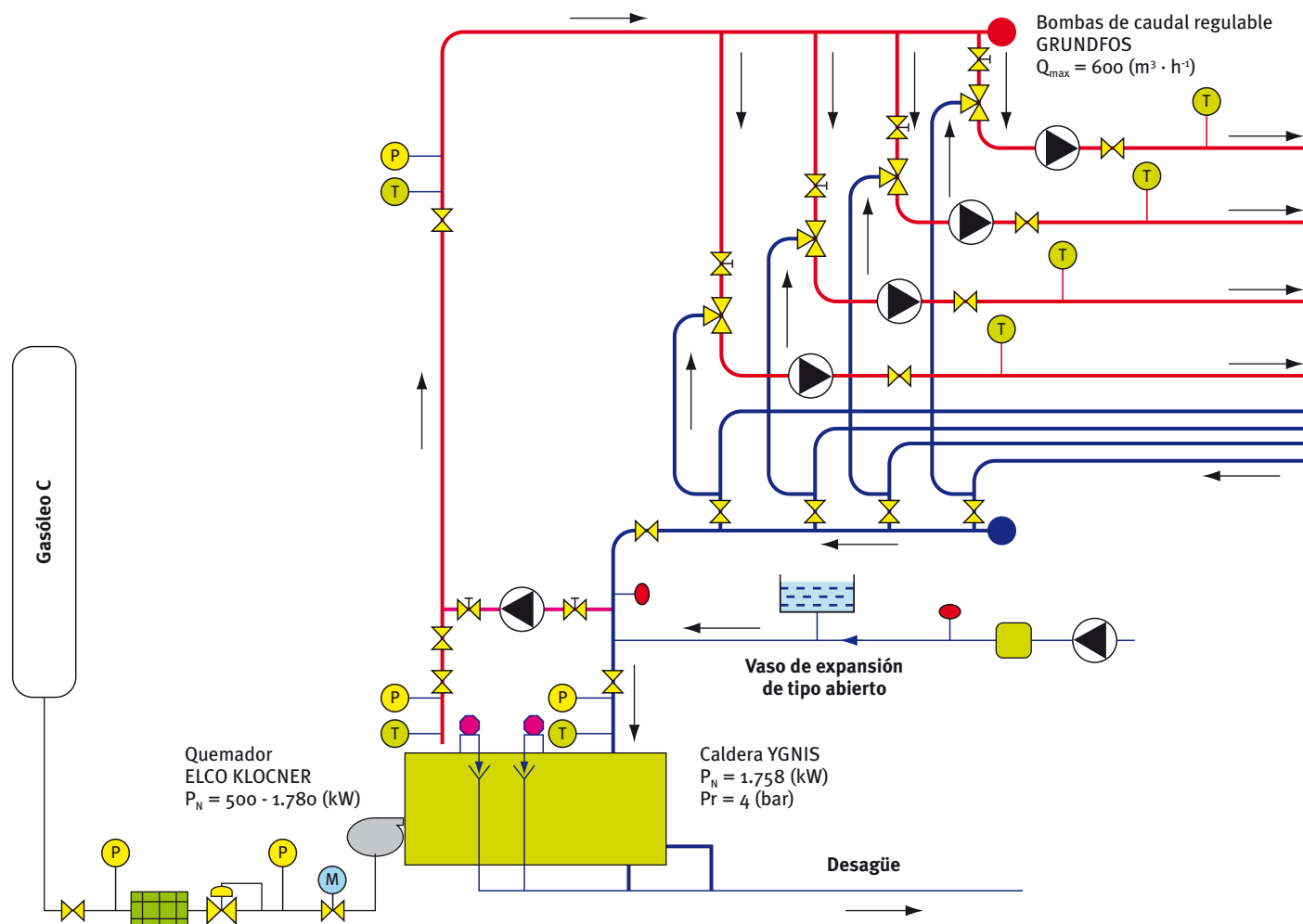


Foto 4. Generadores de calor por combustión indirecta

También es importante destacar que el empleo de pantallas térmicas bajo la cubierta del invernadero, y de doble lámina en los laterales, permiten reducir las pérdidas de calor por convección-conducción y por

radiación infrarroja (durante la noche). Estos dos elementos hacen que el calor que debe aportar el sistema de calefacción sea un 8,7% inferior al necesario en caso de no utilizarlos.

Figura 3. Esquema de la instalación de calefacción por agua



## 8 Funcionamiento del sistema de nebulización

---

El sistema de nebulización permite mantener los valores de humedad dentro del invernadero alrededor del valor de consigna, normalmente situado en el 60%. Del mismo modo el sistema permite disminuir la temperatura dentro del invernadero incluso por debajo de los valores que se alcanzan en el exterior. El sistema de nebulización se activa cuando la temperatura supera los 34,8 °C y pulveriza agua durante al menos 2 segundos a intervalos de tiempo de más de 4 segundos.

En la mayoría de situaciones climáticas la utilización de las mallas de sombreo (Foto 5), que pueden reducir hasta en un 30% la energía que es necesario eliminar del invernadero, y la evapotranspiración del cultivo (Foto 6), que absorbe hasta un 50% de la energía solar, permiten mantener la temperatura interior en los valores deseados. La malla de sombreo se despliega cuando la temperatura supera los 30 °C.



Foto 5. Mallas de sombreo



Foto 6. Cultivo de Liliun dentro del invernadero

En el caso de temperaturas extremas de 38 °C la utilización de la nebulización puede mantener la temperatura dentro del invernadero a 25 °C.



## 9 Posibles mejoras de las instalaciones

---

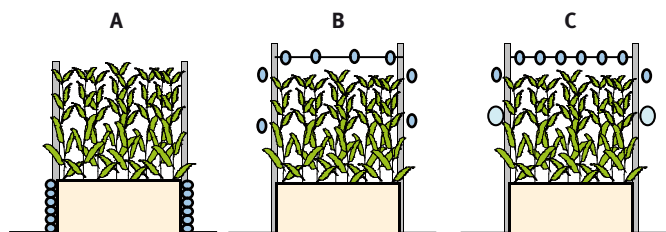
La única deficiencia detectada durante la auditoría en las instalaciones de control climático es la distribución de las tuberías de calefacción. La actual instalación consta de 6 tuberías colocadas alrededor de los sacos de sustrato (Foto 7). Esta disposición impide la correcta distribución de calor ya que la mitad de la superficie de las tuberías está en contacto con el sustrato y le transmite su calor por conducción. El calor transmitido por convección al aire que rodea las tuberías y por radiación al cultivo se ve disminuido de forma importante. De esta forma es necesario aumentar la temperatura de las tuberías de calefacción a 61,1 °C para poder suministrar la potencia máxima de calefacción (1.600 kW). Además, un excesivo calentamiento del sustrato produce la proliferación de patógenos de suelo que dañan el cultivo.



Foto 7. Instalación de tuberías de calefacción alrededor del sustrato en el invernadero analizado en Mendigorriá

La colocación de las 6 tuberías de calefacción actuales alrededor del cultivo permitiría conseguir el mismo aporte de calor con una temperatura de las tuberías de sólo 44,8 °C. Si se colocan sólo 4 tuberías alrededor del cultivo (Fig. 4b) se puede mantener una temperatura del agua de 56,3 °C, valor aún inferior al de la instalación actual.

**Figura 4. Colocación de las tuberías de calefacción en la actualidad (a), propuesta de mejora con tubos de polipropileno (b) y con tubos metálicos y de polipropileno (c)**



Otra alternativa podría ser la sustitución de dos de las actuales tuberías de polipropileno (de 25 mm de diámetro) por una tubería de hierro (de 51 mm), de forma que se utilizaran 4 de plástico y 1 metálica (Fig. 4c). En este caso se podría utilizar una temperatura del agua de 51,3 °C para suministrar la potencia máxima de calefacción.

Para el caso de las 4 tuberías de polipropileno se puede mantener la temperatura de entrada en el invernadero a 60 °C (y 52,4 °C a la salida) con un caudal de agua de 50 l/s, siendo el valor máximo admisible por la caldera de unos 75 l/s.

El consumo de combustible necesario para suministrar la máxima potencia de la caldera es de 150 kg/h, lo que supone un gasto de 64 €/h (al precio medio del gasóleo de 0,43 €/kg durante el año 2005).

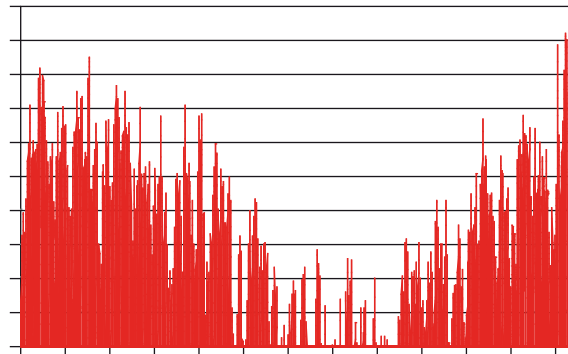


# 10 Posibilidad de utilización de biomasa para la calefacción

## 10.1 Cálculo de la demanda térmica durante el periodo de producción

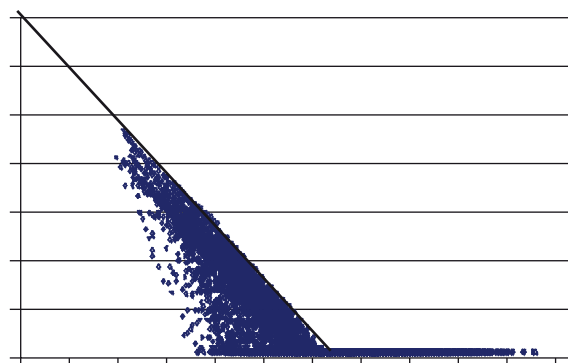
Se ha realizado una simulación del comportamiento energético del invernadero para estimar la demanda anual y la demanda punta en un año tipo. Teniendo en cuenta la ampliación prevista del invernadero (superficie total 8.800 m<sup>2</sup>; 20 túneles) los resultados se muestran en la figura 5.

**Figura 5. Consumo horario del sistema de calefacción del invernadero**



El consumo térmico anual (correspondiente al área en rojo en la figura anterior) es de 1.240.000 kWh y el consumo punta máximo 920 kW. Para la configuración actual (16 túneles; de 7.200 m<sup>2</sup>) el consumo calculado es de 1.090.000 kWh equivalentes a 108.000 l de gasóleo (91% eficiencia). El consumo de gasóleo en 2005 fue de 103.000 l. La diferencia es inferior al 5%, por lo tanto se verifica que la simulación parece reflejar adecuadamente la demanda del invernadero. La variación de la demanda punta en función de la temperatura exterior se muestra en la figura 6.

**Figura 6. Variación de la demanda punta en función de la temperatura exterior**



## 10.2 Solución propuesta

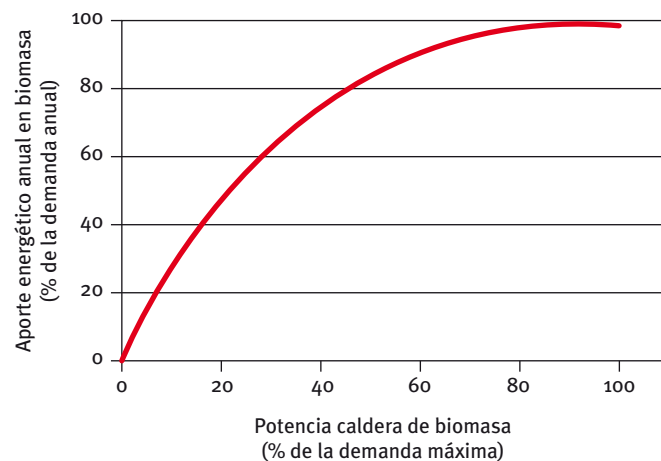
Se propone la instalación de una caldera de biomasa en serie con la caldera existente de gasóleo, con el fin de realizar la menor inversión posible y obtener la mejor rentabilidad energética. El procedimiento de operación será aquel que permita a la caldera de biomasa suministrar el consumo base, consiguiendo así un menor gasto anual en combustible fósil, y las demandas punta serán cubiertas por la caldera de gasóleo existente.

El aporte de calor de la caldera de biomasa se realizará mediante el calentamiento de agua (90 °C) en un circuito secundario e independiente al principal. La transmisión de energía al circuito principal existente se realizará a través de un intercambiador de calor colocado en el retorno del agua a la caldera de gasóleo.

De esta forma, cuando la demanda puntual sea inferior a la correspondiente a la caldera de biomasa (en la mayoría de los casos), la caldera de gasóleo permanecerá apagada, ya que la temperatura del agua de retorno (a 40-45 °C ya calentada por la caldera de biomasa) es superior a su punto de consigna. Cuando la demanda sea superior al consumo base, la caldera de biomasa no será capaz de aportar toda la energía, puesto que no se ha dimensionado para estos consumos punta (se funciona en estos casos con un mayor caudal a menor temperatura), calentando el agua hasta una temperatura inferior a 70 °C dando la caldera de gasóleo el salto final hasta los 70 °C de consigna para este caudal.

En la siguiente figura se muestra la demanda anual cubierta por la caldera de biomasa (en % del consumo anual de 1.240.000 kWh) en función de la potencia térmica de la caldera de biomasa (en % de la demanda máxima puntual de 920 kW).

Figura 7. Demanda anual cubierta por la caldera de biomasa



Por ejemplo, una caldera de biomasa de 450 kW (que representa el 49% de la demanda puntual máxima del año, 920 kW, y por lo tanto con la mitad de la inversión) aporta el 91% del consumo de combustible anual (y el 91% del ahorro en combustible).

Se ha calculado cual es el coste anual total de calor generado (en €/MWh) para diferentes potencias de calderas de biomasa, considerando dos combustibles: pellets y astillas de madera.

Estos combustibles representan el límite superior e inferior de coste de los biocombustibles (Fig. 8). Se han tenido en cuenta el coste de instalación de la caldera de biomasa y el coste de mantenimiento anual de ésta.

Figura 8. Coste de la generación de calor en función de la potencia de la caldera

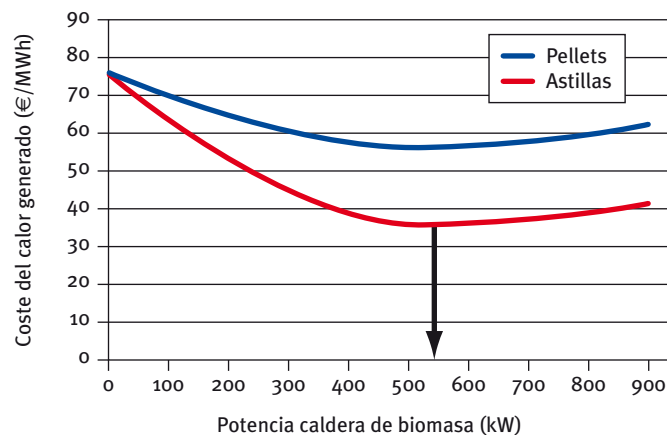
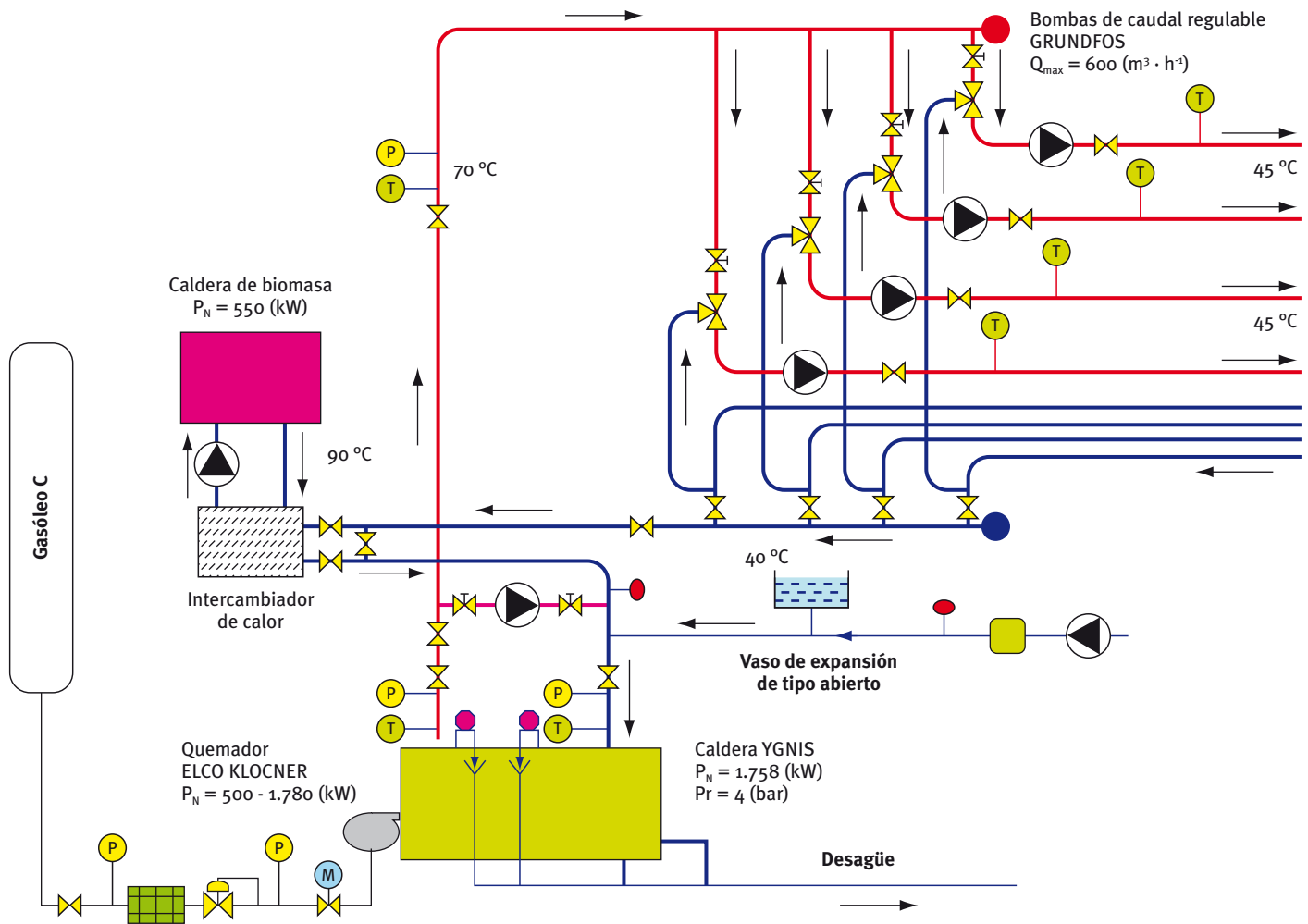




Figura 9. Esquema de la instalación de calefacción por agua con una caldera auxiliar de biomasa



El coste de la caldera se ha anualizado considerando un periodo de 10 años y un interés del 6% anual. Se han considerado los siguientes costes de combustible (datos año 2006):

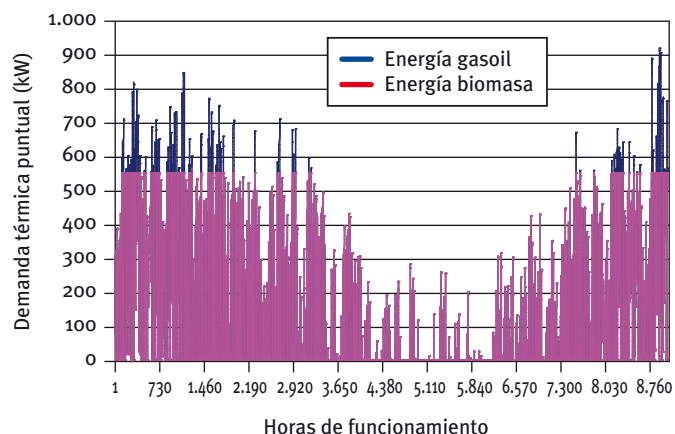
- Pellets de madera: 30 €/MWh.
- Astillas de madera: 12 €/MWh.
- Gasóleo: 65 €/MWh.

Por lo tanto, se recomienda instalar una caldera con un potencia entorno a 550 kW que utilice astillas de madera como combustible principal. Calderas de este tamaño pueden utilizar astillas de madera con un contenido en humedad y cenizas relativamente alto, que tienen un precio inferior a otras biomásas. También se

podrá utilizar otro combustible de precio similar que cumpla las especificaciones de la caldera (orujo de uva, cáscara de almendra, etc.). La disponibilidad de espacio puede ser suficiente para las necesidades de almacenamiento y el consumo anual. El precio de pellets es mayor y su uso no se justifica en este caso por el tamaño de la caldera, la disponibilidad de espacio para almacenamiento y el consumo anual de combustible, que es suficientemente alto.

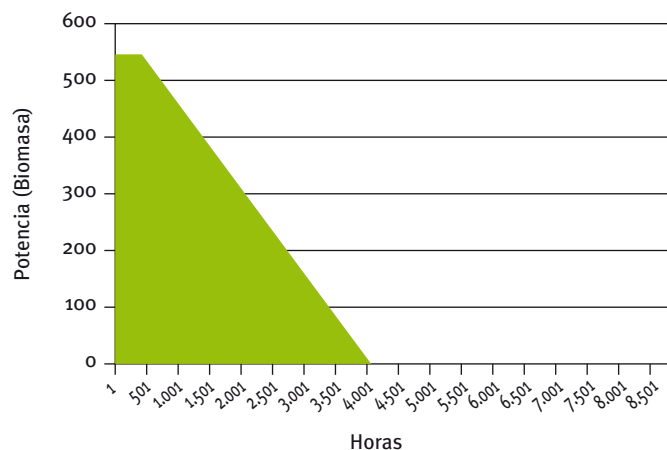
La potencia de esta caldera se corresponderá con el 60% de la demanda máxima pero, sin embargo, aportará el 97% del consumo de combustible. El consumo base se aporta con biomasa y las puntas de demanda con la caldera de gasóleo existente (Fig. 10).

**Figura 10. Representación de la demanda térmica horaria del invernadero**



La caldera de biomasa estará en funcionamiento 4.000 horas al año y la de gasóleo sólo unas 500 horas al año (Fig. 11).

**Figura 11. Representación del tiempo de funcionamiento de la caldera de biomasa**



Dado que la mínima potencia de la caldera de biomasa es aproximadamente 140 kW y la demanda es inferior a este valor aproximadamente 1.000 horas al año, se recomienda la instalación de un depósito de acumulación para cubrir estos periodos.

### 10.3 Análisis económico

Los parámetros económicos del proyecto se muestran en la tabla 20.

**Tabla 20. Principales parámetros económicos del proyecto**

	Potencia máxima demandada	919 kW	
	Potencia biomasa	551 kW	60%
A	Inversión caldera biomasa anualizada	137.337 €	
		18.660 €/año	6%; 10 años
B	Mantenimiento	5.924 €/año	
C	Demanda cubierta con gasóleo	41.409 kWh/año	3%
	Consumo gasóleo	48.716 kWh/año	4.223 l/año
		3.167 €/año	
D	Demanda cubierta con biomasa	1.198.320 kWh/año	97%
	Consumo Biomasa	1.409.788 kWh/año	
		16.917 €/año	
		335 t/año	Astillas 20% humedad
E=B+C+D	Total consumos anuales (con biomasa)	26.008 €/año	
F	Consumo gasóleo sin biomasa	94.803 €/año	
F-E	Ahorro operación	68.795 €/año	
F-E-A	Ahorro total	50.135 €/año	
	Tiempo retorno de la inversión	2,0 años	
	Coste calor consumido	36,0 €/MWh	

El ahorro anual es de aproximadamente 69.000 €, por lo que la inversión necesaria (aproximadamente 137.000 € sin incluir la obra civil) se amortiza en algo más de 2 años. El coste del calor generado será de 36 €/MWh.

# 11 Auditoría energética del invernadero de flor cortada de Mendigorria (Navarra)

## Datos de la explotación

### Identificación

de la explotación

Nombre de la explotación

Mendigorría

Actividad principal de la explotación

Invernadero de producción de flor cortada (Lilium)

Persona responsable

Teléfonos de contacto

Capital social (€):

Número de empleados:

Coste energía/C. total (%):

Facturación anual (€):

Horario de trabajo:

Ocupación cap. Prod. (%):

## Condiciones climáticas

### Radiación solar y viento

Rad. solar (Wh·m <sup>-2</sup> ·día <sup>-1</sup> ):	1.000	Mes valor mínimo:	Diciembre	Rad. solar (Wh·m <sup>-2</sup> ·día <sup>-1</sup> ):	6.200	Mes valor máximo:	Julio
Intensidad máx. (W/m <sup>2</sup> ):	195	Mes valor mínimo:	Diciembre	Intensidad mín. (W/m <sup>2</sup> ):	870	Mes valor máximo:	Julio
Horas de sol (h/año):	2.100-2.300	Vel. media viento (m/s):	6,9	Vel. máxima viento (m/s):		Mes valor máximo:	
Dirección viento principal:	S	Mes valor 1:		Dirección viento secund.:	N-NW	Mes valor 2:	

### Temperaturas

T. Máx. Ab. mensual (°C):	41	Mes valor máximo:	Agosto	T. Med. Máx. Men. (°C):	28,1	Mes valor máximo:	Julio
T. Mín. Ab. mensual (°C):	-15	Mes valor mínimo:	Febrero	T. Med. Mín. Men. (°C):	-4,9	Mes valor mínimo:	Enero

## Necesidades climáticas de los cultivos

Especies cultivadas	Temperatura mínima letal	Temperatura mínima biológica	Temperatura óptima		Temperatura máxima biológica	Temperatura de germinación	
			Noche	Día		Mínima	Óptima
<input type="checkbox"/> Tomate:	(-2) a 0	8-10	13-16	22-26	26-30	9-10	20-30
<input type="checkbox"/> Pepino:	0	10-13	18-20	24-28	28-32	14-16	20-30
<input type="checkbox"/> Melón:	0	12-14	18-21	24-30	30-34	14-16	20-30
<input type="checkbox"/> Judía:	0	10-14	16-18	21-28	28-35	12-14	20-30
<input type="checkbox"/> Pimiento:	(-2) a 0	10-12	16-18	22-28	28-32	12-15	20-30
<input type="checkbox"/> Berenjena:	(-2) a 0	9-10	15-18	22-26	30-32	12-15	20-30
<input type="checkbox"/> Otros:							
Lilium	0	10-12	12-16	20-25	25-30	12	14

## Sistema de cultivo y tipo de suelo

Distancia entre líneas (m): 0,6	Anchura líneas (m): 1,2	Altura cultivo (m): 1,0	Porc. suelo cubi. (%): 66,6
---------------------------------	-------------------------	-------------------------	-----------------------------

### Tipo de suelo

- |                                      |                                    |   |  |  |  |                                 |
|--------------------------------------|------------------------------------|---|--|--|--|---------------------------------|
| <input type="checkbox"/> En suelo    | <input type="checkbox"/> Enarenado | <input type="checkbox"/> Suelo arcilloso          | <input type="checkbox"/> Grava o arena | <input checked="" type="checkbox"/> Tela protectora blanca | <input type="checkbox"/> T. protectora negra | <input type="checkbox"/> Otros: |
| <input type="checkbox"/> En sustrato | <input type="checkbox"/> Perlita   | <input checked="" type="checkbox"/> Fibra de coco | <input type="checkbox"/> Lana de roca  | <input type="checkbox"/> Otros:                            |  |                                 |

## Datos estructurales sobre el invernadero

### Datos generales

Situación (Municipio, paraje): Mendigorriá Coordenadas: 1° 49' W 42° 37' N

Edad invernadero (años): Altitud (m): 373

Orientación:  N-S  E-O  NE-SO  NO-SE

### Materiales de cubierta en el techo

- |                                 |   |   |                                |                              |                              |  |   |
|---------------------------------|---|---|--------------------------------|------------------------------|------------------------------|--|---|
| <input type="checkbox"/> PE     | <input type="checkbox"/> PE Térmico       | <input checked="" type="checkbox"/> Tricapa | <input type="checkbox"/> Malla | <input type="checkbox"/> EVA | <input type="checkbox"/> PVC | <input type="checkbox"/> Policarbonato | <input type="checkbox"/> Polic. celular |
| <input type="checkbox"/> Vidrio | <input type="checkbox"/> Vidrio reforzado | <input type="checkbox"/> Otros:             |                                | Espesor (mm): 0,2            |                              |  |   |

### Materiales de cubierta en laterales

- |                                 |   |                                  |                                |                              |                              |  |   |
|---------------------------------|---|----------------------------------|--------------------------------|------------------------------|------------------------------|--|---|
| <input type="checkbox"/> PE     | <input type="checkbox"/> PE Térmico       | <input type="checkbox"/> Tricapa | <input type="checkbox"/> Malla | <input type="checkbox"/> EVA | <input type="checkbox"/> PVC | <input type="checkbox"/> Policarbonato | <input type="checkbox"/> Polic. celular |
| <input type="checkbox"/> Vidrio | <input type="checkbox"/> Vidrio reforzado | <input type="checkbox"/> Otros:  |                                | Espesor (mm): 4              |                              |  |   |

### Estructura

- |  |                                       |  |                                 |                                |                                 |  |
|--|---------------------------------------|--|---------------------------------|--------------------------------|---------------------------------|--|
| <input type="checkbox"/> Raspa y amagado | <input type="checkbox"/> Parral plano | <input checked="" type="checkbox"/> Multitúnel | <input type="checkbox"/> Gótico | <input type="checkbox"/> Venlo | <input type="checkbox"/> Otros: |  |
|--|---------------------------------------|--|---------------------------------|--------------------------------|---------------------------------|--|

Fabricante y modelo: INVERCA

### Dimensiones

Anchura módulo (m): 8	Nº módulos: 8	Altura bajo canal (m): 4,00	Altura en cumbre: 5,71
Longitud invernadero (m): 110	Superficie cubierta (m²): 7.040	Superficie lateral (m²): 1.542,9	Superficie techo (m²): 7.858,4
Superficie frontales (m²): 662,9	Volumen (m³): 36.459,5		

## Datos de la producción

Principales materias primas	Cantidad/año	Unidades	Principales materias primas	Cantidad/año	Unidades
-----------------------------	--------------	----------	-----------------------------	--------------	----------

Sustrato (fibra de coco)

Fertilizantes

Bulbos de lilium

Agua

Principales prod. cult.	Cantidad/año	Unidades	Principales prod. cult.	Cantidad/año	Unidades
-------------------------	--------------	----------	-------------------------	--------------	----------

Lilium

C. específicos	C. eléctrico (kWh/ud)	C. térmico (te/ud)	C. total (te/ud)	C. específicos	C. eléctrico (kWh/ud)	C. térmico (te/ud)	C. total (te/ud)
----------------	-----------------------	--------------------	------------------	----------------	-----------------------	--------------------	------------------

## Gestión energética

¿Existe un responsable energético en la empresa?  Si  No

¿Existe un procedimiento de contabilidad energética?  Si  No

### Auditorías/Planes energéticos

¿Se han realizado anteriormente?  Si  No

**Auditorías/Planes energéticos**

Breve descripción de las actuaciones emprendidas a raíz de auditoría/plan energético

Ahorro energético derivado de las actuaciones  Sí  No Plan de ahorro desarrollado por la propia empresa  Sí  No

**Situación del Plan**

Fase inicial  Desarrollo  Concluido

**Calificación de los cambios detectados**

Indiferente  Positivo  Negativo

Solicitaron subvenciones últimos 3 años  Sí  No Contadores sectores principales  Sí  No

Existe control centralizado por ordenador  Sí  No

**Datos relevantes**

Nº de transformadores: 0 Potencia (kW): 5 de 0,04 kW Potencia (kW): 1 de 4,2 kW Reg. zonas comunes:  
 Nº motores < de 75 kw: 37 Potencia (kW): 28 de 0,4 kW y Potencia (kW): 1 de 6 kW Regulación velocidad:  
 Nº motores > de 75 kw: Potencia (kW): 1 de 1,2 kW Potencia (kW):

**Aprovisionamiento de energía****Energía eléctrica***Tensión suministro*

Baja tensión  Alta tensión Curva carga disponible:  Sí  No

*Tipo de suministro*

Contrato con comercializador  Consumo a tarifa con un distribuidor

Tarifa aplicable: Pot. Contratada (kW): Modalidad Facturación: Fact. Reactiva contador:

*Tipo discrimin. Horaria:**Autoproducción y/o cogeneración*

Se ha analizado la implantación de un sistema  Sí  No Hay alguno implantado  Sí  No

*Tipo de sistema:*

Energ. generada (kWh): Consumida en la explotación: Vendita exterior (%):

**Combustible**

Gas natural  GLP  Fuelóleo  Gasóleo C  Carbón (Tipo)  Mat. residuales

**Energías renovables**

Existen paneles solares térmicos  Sí  No Sup. instalada (m<sup>2</sup>):

Paneles solares fotovoltaicos  Sí  No Sup. instalada (m<sup>2</sup>):

**Consumos y ventas de energía****Energía eléctrica**

Comprada (kWh/año): Autoproduc. (kWh/año): Vendita (kWh/año):

Consumida (kWh/año): Cons. total (kWh/año):

**Consumo de combustibles**

*Consumo de combustibles (excepto el destinado a producir energía eléctrica)*

Gas Natural (tep/año):\*

Gas Natural (m<sup>3</sup>/año):

\* tep: tonelada equivalente de petróleo (1 tep = 11,63 MWh)

<b>Consumo de combustibles</b>	
GLP (tep/año):	GLP (t/año):
Fuelóleo (tep/año):	Fuelóleo (t/año):
Gasóleo C (tep/año): 85,78	Gasóleo C (litros/año): 102.893,4
Carbón (tep/año):	Carbón (t/año):
Residuales (tep/año):	Residuales (t/año):
Consumo total (tep/año):	
<i>Consumo de combustibles (sólo el destinado a producir energía eléctrica)</i>	
Gas Natural (tep/año):	Gas Natural (m <sup>3</sup> /año):
GLP (tep/año):	GLP (t/año):
Fuelóleo (tep/año):	Fuelóleo (t/año):
Gasóleo C (tep/año):	Gasóleo C (litros/año):
Carbón (tep/año):	Carbón (t/año):
Residuales (tep/año):	Residuales (t/año):
Consumo total (tep/año):	
<i>Consumo de combustibles total</i>	
Gas Natural (tep/año):	Gas Natural (m <sup>3</sup> /año):
GLP (tep/año):	GLP (t/año):
Fuelóleo (tep/año):	Fuelóleo (t/año):
Gasóleo C (tep/año): 85,78	Gasóleo C (litros/año): 102.893,4
Carbón (tep/año):	Carbón (t/año):
Residuales (tep/año):	Residuales (t/año):
Consumo total (tep/año):	

### Costes de energía e ingresos por venta de energía

#### Coste de energía eléctrica

Tarifa 1 (€/kWh):	Tarifa 2 (€/kWh):	Tarifa 3 (€/kWh):	Valor medio (€/kWh):
-------------------	-------------------	-------------------	----------------------

#### Costes de combustibles

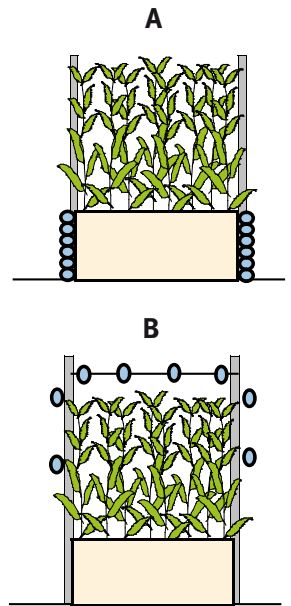
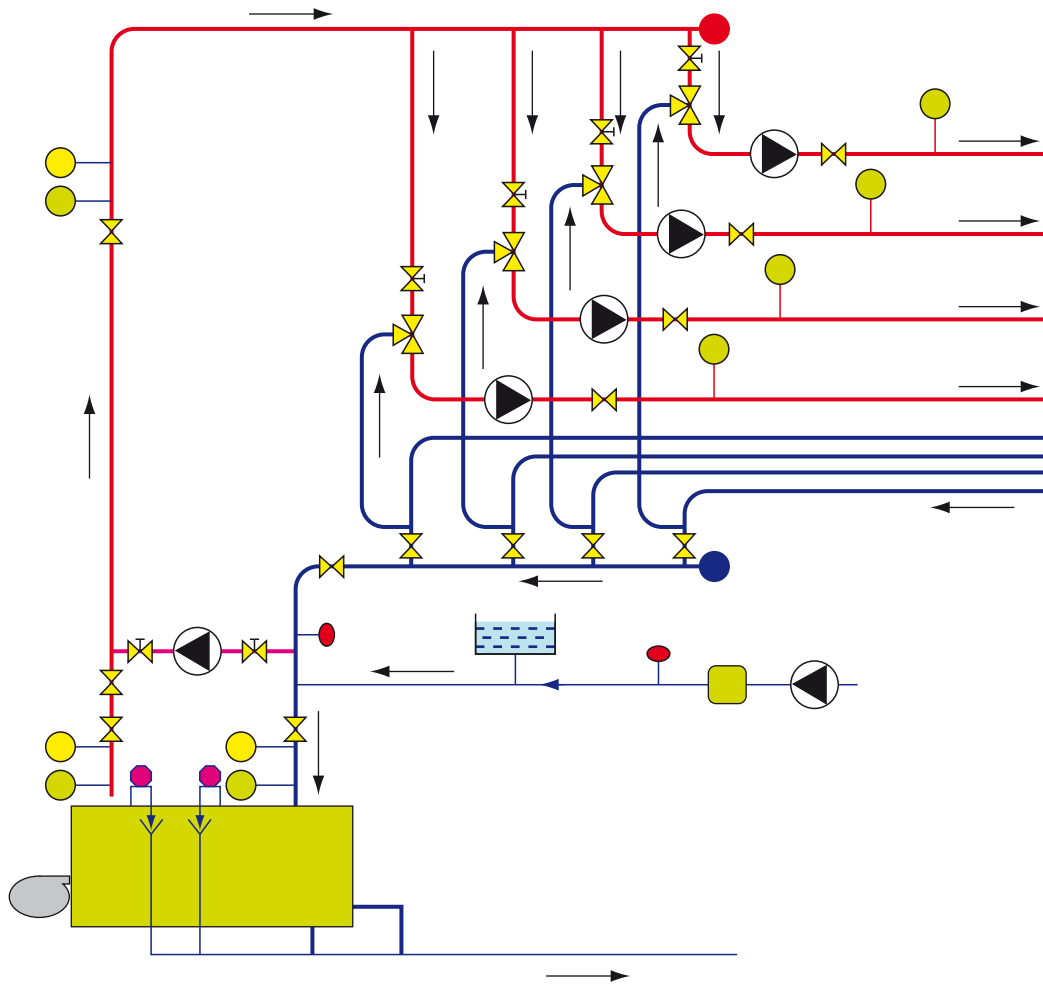
<i>Costes de combustibles (excepto producción E.E. y postcombustión)</i>	<i>Coste de combustibles para postcombustión</i>	<i>Coste energético total</i>
Gas Natural (€/año):	Gas Natural (€/año):	C. energía eléc. (€/año):
GLP (€/año):	GLP (€/año):	C. combustibles (€/año): 53.125
Fuelóleo (€/año):	Fuelóleo (€/año):	Ingr. venta E.E. (€/año):
Gasóleo C (€/año): 53.125	Gasóleo C (€/año):	C. total energía (€/año):
Carbón (€/año):	Carbón (€/año):	
Residuales (€/año):	Residuales (€/año):	
Consumo total (€/año): 53.125	Consumo total (€/año):	

### Proceso productivo

#### Principales operaciones que consumen energía

El sistema de calefacción por agua funciona de mediados de septiembre a mediados de mayo con un consumo medio de 800-1.000 litros de gasóleo al día. El sistema de nebulización se hace funcionar unas 4 horas al día durante el verano. Las mallas de sombreado se colocan una hora al día.

## Esquema de la instalación



**Colocación de las tuberías de calefacción en la actualidad (A) y propuesta de mejora con tubos de polipropileno (B)**

## Posibles mejoras en el invernadero

- 1 La única deficiencia detectada durante la auditoría en las instalaciones de control climático es la distribución de las tuberías de calefacción. La actual instalación consta de 6 tuberías colocadas alrededor de los sacos de sustrato. Esta disposición impide la correcta distribución de calor ya que la mitad de la superficie de las tuberías está en contacto con el sustrato y le transmite su calor por conducción. El calor transmitido por convección al aire que rodea las tuberías y por radiación al cultivo se ve disminuido de forma importante. De esta forma es necesario aumentar la temperatura de las tuberías de calefacción a 61,1 °C para poder suministrar la potencia máxima de calefacción (1.600 kW). Además, un excesivo calentamiento del sustrato produce la proliferación de patógenos de suelo que dañan el cultivo. La colocación de las 6 tuberías de calefacción actuales alrededor del cultivo permitiría conseguir el mismo aporte de calor con una temperatura de las tuberías de sólo 44,8 °C. Si se colocan sólo 4 tuberías alrededor del cultivo se puede mantener una temperatura del agua de 56,3 °C, valor aún inferior al de la instalación actual.
- 2 Se recomienda instalar una caldera con una potencia en torno a 550 kW que utilice astillas de madera como combustible principal.
- 3 También se recomienda el uso de la energía solar para alimentar elementos de bajo consumo, como pueden ser ordenadores, motores de baja potencia y/o bombas de baja potencia.

## Sistema de ventilación

### Ventanas laterales

Nº de ventanas:  Bandas laterales  Vent. deslizantes  Vent. enrollables  
 Ventanas abatibles  Otros:

Altura máx. apertura (m):      Longitud (m):      Ángulo de apertura (°):      Altura sobre el suelo (m):

**Ventanas laterales***Mallas anti-insectos*

Densidad de hilos (cm <sup>-2</sup> ):	Tamaño huecos (cm x cm):	Porosidad:
--	--------------------------	------------

*Accionamiento*

<input type="checkbox"/> Manual con ganchos	<input type="checkbox"/> Sistema de poleas	<input type="checkbox"/> Manivelas manuales	<input type="checkbox"/> Motores acci. manual
<input type="checkbox"/> Motores por sensor	<input type="checkbox"/> Motores por PC	<input type="checkbox"/> Otros:	

Nº motores:	Potencia (kW):	<input type="checkbox"/> Motores monofásicos	<input type="checkbox"/> Motores trifásicos	Intensidad nominal (A):
-------------	----------------	--	---	-------------------------

Consignas apertura:	Consignas cierre:
---------------------	-------------------

**Ventanas cenitales**

Nº de ventanas: 8	<input type="checkbox"/> Bandas laterales	<input type="checkbox"/> Vent. deslizantes	<input type="checkbox"/> Vent. enrollables
	<input type="checkbox"/> Ventanas abatibles	<input type="checkbox"/> Otros:	

Altura máx. apertura (m): 1,5	Longitud (m): 110	Ángulo de apertura (°): 10	Altura sobre el suelo (m): 4
-------------------------------	-------------------	----------------------------	------------------------------

*Mallas anti-insectos*

Densidad de hilos (cm <sup>-2</sup> ):	Tamaño huecos (cm x cm):	Porosidad:
--	--------------------------	------------

*Accionamiento*

<input type="checkbox"/> Manual con ganchos	<input type="checkbox"/> Sistema de poleas	<input type="checkbox"/> Manivelas manuales	<input type="checkbox"/> Motores acci. manual
<input type="checkbox"/> Motores por sensor	<input checked="" type="checkbox"/> Motores por PC	<input type="checkbox"/> Otros:	

Nº motores: 20	Potencia (kW): 0,4	<input type="checkbox"/> Motor. monofásicos	<input type="checkbox"/> Mot. trifásicos	Intensi. nominal (A): 1,42
----------------	--------------------	---	--	----------------------------

Consignas apertura: t <sub>i</sub> >20 °C	Consignas cierre:
---	-------------------

**Ventilación forzada**

Nº extractores: 0	Potencia (kW):	Caudal nominal (m <sup>3</sup> /h):	ΔP nominal (Pa):
-------------------	----------------	-------------------------------------	------------------

Fabricante y modelo:	Consignas encendido:	Consignas apagado:
----------------------	----------------------	--------------------

**Desestratificadores**

Nº ventiladores: 5	Potencia (kW): 0,37	Caudal nominal (m <sup>3</sup> /h): 10.500	ΔP nominal (Pa):
--------------------	---------------------	--	------------------

Fabricante y modelo: Nicolini & C	Consignas encendido:	Consignas apagado:
-----------------------------------	----------------------	--------------------

**Sistema de calefacción****Calefacción por aire**

Nº de generadores: 2	Fabricante y modelo: Gandiclima-AGRI
----------------------	--------------------------------------

Rendimiento térmico (%): 87,5	P. térmica nom. (kW): 42,5
-------------------------------	----------------------------

*Tipo de quemador*

<input checked="" type="checkbox"/> Quem. de una llama	<input type="checkbox"/> Doble llama	<input type="checkbox"/> Quemador modulante
<input type="checkbox"/> Otros:	P. Elé. ventilador (kW): 0,75	

*Combustible*

<input type="checkbox"/> Gas natural	<input type="checkbox"/> GLP	<input type="checkbox"/> Fuelóleo	<input checked="" type="checkbox"/> Gasóleo C
<input type="checkbox"/> Otros:	Consumo combustible (l/h): 3		

*Accionamiento*

<input type="checkbox"/> Manual	<input type="checkbox"/> Sensores climáticos	<input checked="" type="checkbox"/> Control por PC	<input type="checkbox"/> Otros:
---------------------------------	--	--	---------------------------------

Consignas encen. apagado:
---------------------------

**Calefacción por agua**

Nº de calderas: 1	Pot. térmica nominal (kW): 1.758	Rendimiento térmico (%): 83,7-91
-------------------	----------------------------------	----------------------------------

Potencia eléctrica (kW): 4,2
------------------------------

Fabricante y modelo: YGNIS EMR-1600	Caudal máximo ΔT=20 °C (l/s): 75
-------------------------------------	----------------------------------

Caudal mínimo ΔT=20 °C (l/s): 19,1	Presión de trabajo (bar): 4
------------------------------------	-----------------------------



**Calefacción por agua**

T. agua en tuberías (°C): 55

T. máxima de salida (°C): 90

T. máx. seguridad (°C): 110

T. mín. de retorno (°C): 50

**Tipo de quemador** Quemador una llama Doble llama Quemador modulante

Fabricante y modelo: ELCO, EK5.180 L-ZA

P. del quemador (kW): 500-1.780

**Combustible** Gas natural GLP Fuelóleo Gasóleo C Otros:

Consumo com. (kg/s): 42-150

**Sistema de impulsión**

Nº bombas: 4

Fabricante y modelo: Grundfos UPS 65-120 f

Potencia máxima (kW): 1,15

Potencia mínima (kW): 0,85

Presión de trabajo (bar):

Caudal máximo (l/s):

Caudal mínimo (l/s):

**Material de las tuberías** Acero inoxidable Aluminio Hierro pintura asfálti. Hierro oxidado Pintura negra Pintura blanca Polipro. corrugado PE Otros:

Diámetro tuberías (mm): 23-25

Nº tuberías/línea cultivo: 12

Separación entre lín. (m): 1,6

Altura de las tub. (m): 0

Longitud total tub. (m): 50.400

**Accionamiento** Manual Sensores climáticos Control por PC Otros:Consignas encendido:  $t_i < 15\text{ °C}$ ; 2ª Llama  $t_o < 65\text{ °C}$ Consignas apagado:  $t_i > 18\text{ °C}$ ;**Refrigeración por evaporación de agua****Sistema de nebulización** Alta presión Baja presión

Modelo de boquillas: Netafín

Densi. boquillas ( $n^{\circ}/m^2$ ): 0,25

Caudal de agua (l/h): 7,5

Modelo bomba impulsión:

P. bomba impulsión (kW): 4

Presión del agua (bar):

Caudal de agua (l/s):

Modelo compresor:

Potencia compresor (kW):

Presión del aire (bar):

Caudal de aire (l/s):

**Accionamiento** Manual Sensores climáticos Control por PC Otros:Consignas E/A.:  $HRI < 59,6\%$   $HRI > 60\%$ **Sistema de paneles evaporativos**

Nº extractores:

Potencia (kW):

Caudal nominal ( $m^3/h$ ): $\Delta P$  nominal (Pa):Sup. de paneles ( $m^2$ ):

Modelo de boquillas:

Densidad boqu. ( $n^{\circ}/m^2$ ):

Modelo bomba impulsión:

P. bomba impulsión (kW):

Presión del agua (bar):

Caudal de agua (l/s):

**Accionamiento** Manual Sensores climáticos Control por PC Otros:

Consignas E/A:

**Iluminación artificial** Ilum. fotoperiódica Ilum. fotoselectiva

Modelo de lámparas:

Densidad lámp. ( $n^{\circ}/m^2$ ):

Potencia (kW):

 Lámparas incandesc. Lámparas fluores. Alta presión de sodio Metales halogenados Otros:

Funcionam. (h/día):

**Fertilización carbónica****Fuente de CO<sub>2</sub>**

- Suministro por camión  Conex. central suministro  Humos de calefacción  
 H. calefacción depurados  H. Sistema cogeneración  Otros:

Modelo de boquillas:                      Densidad de boq. (nº/m²):                      Caudal de boquillas (l/h):

**Accionamiento**

- Manual  Sensores climáticos  Control por PC  Otros:

Consignas E/A:

**Sistemas de ahorro energético****Sistemas de sombreo**

- Encalado  Malla sombreo interior  Malla sombreo exteri.  Otros:

Fabricante, modelo: **Ludvig-Svenson**

Transm. R. Solar (%): **60**                      Transmisividad RI (%):                      Descripción:

**Accionamiento**

- Manivelas manuales  Motores acci. manual  Motores por sensor  
 Motores por PC  Otros:

Nº motores: **8**                      Potencia (kW): **0,4**

**Sistemas de ahorro**

- Pantallas térmicas  Doble cubierta lateral  Doble cubierta techo  Otros:

Fabricante y modelo:

Transmisivi. R. Solar (%):                      Transmisividad RI (%): **60**                      Descripción: **Lámina de PE con una separación de 10 cm**

**Accionamiento**

- Manivelas manuales  Motores acci. manual  Motores por sensor  
 Motores por PC  Otros:

Nº motores:                      Potencia (kW):

**Bomba de calor**

- Compresor de gas  Sistema de absorción  Sistema eléctrico  
 Otros:                      P. calorífica disponible (kW):

**Sistemas de ahorro**

- Depósito calorifugado agua calefacción                      Capacidad almace. (m³):  
 Aislamiento de tuberías primarias de calefacción  Tuberías primarias enterradas  
 Bombas con velocidad de giro variable  Otros:

# Anexo: Modelo de protocolo de auditoría energética en invernaderos

## Datos de la explotación

Identificación

de la explotación

Nombre de la explotación

Actividad principal de la explotación

Persona responsable

Teléfonos de contacto

Capital social (€):

Número de empleados:

Coste energía/C. total (%):

Facturación anual (€):

Horario de trabajo:

Ocupación cap. Prod. (%):

## Condiciones climáticas

### Radiación solar y viento

Rad. solar (Wh·m <sup>-2</sup> ·día <sup>-1</sup> ):	Mes valor mínimo:	Rad. solar (Wh·m <sup>-2</sup> ·día <sup>-1</sup> ):	Mes valor máximo:
Intensidad máx. (W/m <sup>2</sup> ):	Mes valor mínimo:	Intensidad mín. (W/m <sup>2</sup> ):	Mes valor máximo:
Horas de sol (h/año):	Vel. media viento (m/s):	Vel. máxima viento (m/s):	Mes valor máximo:
Dirección viento principal:	Mes valor 1:	Dirección viento secund.:	Mes valor 2:

### Temperaturas

T. Máx. Ab. mensual (°C):	Mes valor máximo:	T. Med. Máx. Men. (°C):	Mes valor máximo:
T. Mín. Ab. mensual (°C):	Mes valor mínimo:	T. Med. Mín. Men. (°C):	Mes valor mínimo:

## Necesidades climáticas de los cultivos

Especies cultivadas	Temperatura mínima letal	Temperatura mínima biológica	Temperatura óptima		Temperatura máxima biológica	Temperatura de germinación	
			Noche	Día		Mínima	Óptima
<input type="checkbox"/> Tomate:							
<input type="checkbox"/> Pepino:							
<input type="checkbox"/> Melón:							
<input type="checkbox"/> Judía:							
<input type="checkbox"/> Pimiento:							
<input type="checkbox"/> Berenjena:							
<input type="checkbox"/> Otros:							

Sistema de cultivo y tipo de suelo

Distancia entre líneas (m):	Anchura líneas (m):	Altura cultivo (m):	Porc. suelo cubi. (%):
<b>Tipo de suelo</b>			
<input type="checkbox"/> En suelo	<input type="checkbox"/> Enarenado	<input type="checkbox"/> Suelo arcilloso	<input type="checkbox"/> Grava o arena
<input type="checkbox"/> En sustrato	<input type="checkbox"/> Perlita	<input type="checkbox"/> Fibra de coco	<input type="checkbox"/> Lana de roca
<input type="checkbox"/>	<input type="checkbox"/>	<input type="checkbox"/>	<input type="checkbox"/> Otros:
<input type="checkbox"/>	<input type="checkbox"/>	<input type="checkbox"/>	<input type="checkbox"/> Tela protectora blanca
<input type="checkbox"/>	<input type="checkbox"/>	<input type="checkbox"/>	<input type="checkbox"/> T. protectora negra

Datos estructurales sobre el invernadero

Datos generales

Situación (Municipio, paraje):	Coordenadas:
Edad invernadero (años):	Altitud (m):
Orientación: <input type="checkbox"/> N-S	<input type="checkbox"/> E-O
<input type="checkbox"/>	<input type="checkbox"/> NE-SO
<input type="checkbox"/>	<input type="checkbox"/> NO-SE

Materiales de cubierta en el techo

<input type="checkbox"/> PE	<input type="checkbox"/> PE Térmico	<input type="checkbox"/> Tricapa	<input type="checkbox"/> Malla	<input type="checkbox"/> EVA	<input type="checkbox"/> PVC	<input type="checkbox"/> Policarbonato	<input type="checkbox"/> Polic. celular
<input type="checkbox"/> Vidrio	<input type="checkbox"/> Vidrio reforzado	<input type="checkbox"/>	<input type="checkbox"/>	<input type="checkbox"/>	<input type="checkbox"/>	<input type="checkbox"/>	Espesor (mm):

Materiales de cubierta en laterales

<input type="checkbox"/> PE	<input type="checkbox"/> PE Térmico	<input type="checkbox"/> Tricapa	<input type="checkbox"/> Malla	<input type="checkbox"/> EVA	<input type="checkbox"/> PVC	<input type="checkbox"/> Policarbonato	<input type="checkbox"/> Polic. celular
<input type="checkbox"/> Vidrio	<input type="checkbox"/> Vidrio reforzado	<input type="checkbox"/>	<input type="checkbox"/>	<input type="checkbox"/>	<input type="checkbox"/>	<input type="checkbox"/>	Espesor (mm):

Estructura

<input type="checkbox"/> Raspa y amagado	<input type="checkbox"/> Parral plano	<input type="checkbox"/> Multitúnel	<input type="checkbox"/> Gótico	<input type="checkbox"/> Venlo	<input type="checkbox"/> Otros:
--	---------------------------------------	-------------------------------------	---------------------------------	--------------------------------	---------------------------------

Fabricante y modelo:

Dimensiones

Anchura módulo (m):	Nº módulos:	Altura bajo canal (m):	Altura en cumbre:
Longitud invernadero (m):	Superficie cubierta (m²):	Superficie lateral (m²):	Superficie techo (m²):
Superficie frontales (m²):	Volumen (m³):		

Datos de la producción

Principales materias primas	Cantidad/año	Unidades	Principales materias primas	Cantidad/año	Unidades		
Principales prod. cult.	Cantidad/año	Unidades	Principales prod. cult.	Cantidad/año	Unidades		
C. específicos	C. eléctrico (kWh/ud)	C. térmico (te/ud)	C. total (te/ud)	C. específicos	C. eléctrico (kWh/ud)	C. térmico (te/ud)	C. total (te/ud)

**Gestión energética**¿Existe un responsable energético en la empresa?  Sí  No¿Existe un procedimiento de contabilidad energética?  Sí  No**Auditorías/Planes energéticos**¿Se han realizado anteriormente?  Sí  No

Breve descripción de las actuaciones emprendidas a raíz de auditoría/plan energético

---



---



---



---

Ahorro energético derivado de las actuaciones	<input type="checkbox"/> Sí	<input type="checkbox"/> No	Plan de ahorro desarrollado por la propia empresa	<input type="checkbox"/> Sí	<input type="checkbox"/> No
---	-----------------------------	-----------------------------	---	-----------------------------	-----------------------------

**Situación del Plan**

<input type="checkbox"/> Fase inicial	<input type="checkbox"/> Desarrollo	<input type="checkbox"/> Concluido
---------------------------------------	-------------------------------------	------------------------------------

**Calificación de los cambios detectados**

<input type="checkbox"/> Indiferente	<input type="checkbox"/> Positivo	<input type="checkbox"/> Negativo
--------------------------------------	-----------------------------------	-----------------------------------

Solicitaron subvenciones últimos 3 años  Sí  No Contadores sectores principales  Sí  NoExiste control centralizado por ordenador  Sí  No**Datos relevantes**

Nº de transformadores:	Potencia (kW):	Potencia (kW):	Reg. zonas comunes:
------------------------	----------------	----------------	---------------------

Nº motores < de 75 kw:	Potencia (kW):	Potencia (kW):	Regulación velocidad:
------------------------	----------------	----------------	-----------------------

Nº motores > de 75 kw:	Potencia (kW):	Potencia (kW):
------------------------	----------------	----------------

**Aprovisionamiento de energía****Energía eléctrica***Tensión suministro*

<input type="checkbox"/> Baja tensión	<input type="checkbox"/> Alta tensión	Curva carga disponible:	<input type="checkbox"/> Sí	<input type="checkbox"/> No
---------------------------------------	---------------------------------------	-------------------------	-----------------------------	-----------------------------

*Tipo de suministro*

<input type="checkbox"/> Contrato con comercializador	<input type="checkbox"/> Consumo a tarifa con un distribuidor
---	---

Tarifa aplicable:	Pot. Contratada (kW):	Modalidad Facturación:	Fact. Reactiva contador:
-------------------	-----------------------	------------------------	--------------------------

Tipo discrimin. Horaria:

*Autoproducción y/o cogeneración*Se ha analizado la implantación de un sistema  Sí  No Hay alguno implantado  Sí  No

Tipo de sistema:

Energ. generada (kWh):	Consumida en la explotación:	Vendida exterior (%):
------------------------	------------------------------	-----------------------

**Combustible**

<input type="checkbox"/> Gas natural	<input type="checkbox"/> GLP	<input type="checkbox"/> Fuelóleo	<input type="checkbox"/> Gasóleo C	<input type="checkbox"/> Carbón (Tipo)	<input type="checkbox"/> Mat. residuales
--------------------------------------	------------------------------	-----------------------------------	------------------------------------	--	--

**Energías renovables**Existen paneles solares térmicos  Sí  No Sup. instalada (m<sup>2</sup>):Paneles solares fotovoltaicos  Sí  No Sup. instalada (m<sup>2</sup>):**Consumos y ventas de energía****Energía eléctrica**

Comprada (kWh/año):	Autoproduc. (kWh/año):	Vendida (kWh/año):
---------------------	------------------------	--------------------

Consumida (kWh/año):	Cons. total (kWh/año):
----------------------	------------------------

**Consumo de combustibles***Consumo de combustibles (excepto el destinado a producir energía eléctrica)*

Gas Natural (tep/año):*	Gas Natural (m <sup>3</sup> /año):	* tep: tonelada equivalente de petróleo (1 tep = 11,63 MWh)
GLP (tep/año):	GLP (t/año):	
Fuelóleo (tep/año):	Fuelóleo (t/año):	
Gasóleo C (tep/año):	Gasóleo C (litros/año):	
Carbón (tep/año):	Carbón (t/año):	
Residuales (tep/año):	Residuales (t/año):	
Consumo total (tep/año):		

*Consumo de combustibles (sólo el destinado a producir energía eléctrica)*

Gas Natural (tep/año):	Gas Natural (m <sup>3</sup> /año):
GLP (tep/año):	GLP (t/año):
Fuelóleo (tep/año):	Fuelóleo (t/año):
Gasóleo C (tep/año):	Gasóleo C (litros/año):
Carbón (tep/año):	Carbón (t/año):
Residuales (tep/año):	Residuales (t/año):
Consumo total (tep/año):	

*Consumo de combustibles total*

Gas Natural (tep/año):	Gas Natural (m <sup>3</sup> /año):
GLP (tep/año):	GLP (t/año):
Fuelóleo (tep/año):	Fuelóleo (t/año):
Gasóleo C (tep/año):	Gasóleo C (litros/año):
Carbón (tep/año):	Carbón (t/año):
Residuales (tep/año):	Residuales (t/año):
Consumo total (tep/año):	

**Costes de energía e ingresos por venta de energía****Coste de energía eléctrica**

Tarifa 1 (€/kWh):	Tarifa 2 (€/kWh):	Tarifa 3 (€/kWh):	Valor medio (€/kWh):
-------------------	-------------------	-------------------	----------------------

**Costes de combustibles**

<i>Costes de combustibles (excepto producción E.E. y postcombustión)</i>	<i>Coste de combustibles para postcombustión</i>	<i>Coste energético total</i>
Gas Natural (€/año):	Gas Natural (€/año):	C. energía eléc. (€/año):
GLP (€/año):	GLP (€/año):	C. combustibles (€/año):
Fuelóleo (€/año):	Fuelóleo (€/año):	Ingr. venta E.E. (€/año):
Gasóleo C (€/año):	Gasóleo C (€/año):	C. total energía (€/año):
Carbón (€/año):	Carbón (€/año):	
Residuales (€/año):	Residuales (€/año):	
Consumo total (€/año):	Consumo total (€/año):	

**Proceso productivo****Principales operaciones que consumen energía**

## Esquema de la instalación

## Posibles mejoras en el invernadero

---

---

---

---

---

---

---

---

---

---

---

---

### Sistema de ventilación

#### Ventanas laterales

Nº de ventanas:  Bandas laterales  Vent. deslizantes  Vent. enrollables  
 Ventanas abatibles  Otros:

Altura máx. apertura (m):      Longitud (m):      Ángulo de apertura (°):      Altura sobre el suelo (m):

**Ventanas laterales***Mallas anti-insectos*

Densidad de hilos (cm <sup>-2</sup> ):	Tamaño huecos (cm x cm):	Porosidad:
--	--------------------------	------------

*Accionamiento*

<input type="checkbox"/> Manual con ganchos	<input type="checkbox"/> Sistema de poleas	<input type="checkbox"/> Manivelas manuales	<input type="checkbox"/> Motores acci. manual
<input type="checkbox"/> Motores por sensor	<input type="checkbox"/> Motores por PC	<input type="checkbox"/> Otros:	

Nº motores:	Potencia (kW):	<input type="checkbox"/> Motores monofásicos	<input type="checkbox"/> Motores trifásicos	Intensidad nominal (A):
-------------	----------------	--	---	-------------------------

Consignas apertura:	Consignas cierre:
---------------------	-------------------

**Ventanas cenitales**

Nº de ventanas:	<input type="checkbox"/> Bandas laterales	<input type="checkbox"/> Vent. deslizantes	<input type="checkbox"/> Vent. enrollables
	<input type="checkbox"/> Ventanas abatibles	<input type="checkbox"/> Otros:	

Altura máx. apertura (m):	Longitud (m):	Ángulo de apertura (°):	Altura sobre el suelo (m):
---------------------------	---------------	-------------------------	----------------------------

*Mallas anti-insectos*

Densidad de hilos (cm <sup>-2</sup> ):	Tamaño huecos (cm x cm):	Porosidad:
--	--------------------------	------------

*Accionamiento*

<input type="checkbox"/> Manual con ganchos	<input type="checkbox"/> Sistema de poleas	<input type="checkbox"/> Manivelas manuales	<input type="checkbox"/> Motores acci. manual
<input type="checkbox"/> Motores por sensor	<input type="checkbox"/> Motores por PC	<input type="checkbox"/> Otros:	

Nº motores:	Potencia (kW):	<input type="checkbox"/> Motor. monofásicos	<input type="checkbox"/> Mot. trifásicos	Intensi. nominal (A):
-------------	----------------	---	--	-----------------------

Consignas apertura:	Consignas cierre:
---------------------	-------------------

**Ventilación forzada**

Nº extractores:	Potencia (kW):	Caudal nominal (m <sup>3</sup> /h):	ΔP nominal (Pa):
-----------------	----------------	-------------------------------------	------------------

Fabricante y modelo:	Consignas encendido:	Consignas apagado:
----------------------	----------------------	--------------------

**Desestratificadores**

Nº ventiladores:	Potencia (kW):	Caudal nominal (m <sup>3</sup> /h):	ΔP nominal (Pa):
------------------	----------------	-------------------------------------	------------------

Fabricante y modelo:	Consignas encendido:	Consignas apagado:
----------------------	----------------------	--------------------

**Sistema de calefacción****Calefacción por aire**

Nº de generadores:	Fabricante y modelo:
--------------------	----------------------

Rendimiento térmico (%):	P. térmica nom. (kW):
--------------------------	-----------------------

*Tipo de quemador*

<input type="checkbox"/> Quem. de una llama	<input type="checkbox"/> Doble llama	<input type="checkbox"/> Quemador modulante
<input type="checkbox"/> Otros:	P. Elé. ventilador (kW):	

*Combustible*

<input type="checkbox"/> Gas natural	<input type="checkbox"/> GLP	<input type="checkbox"/> Fuelóleo	<input type="checkbox"/> Gasóleo C
--------------------------------------	------------------------------	-----------------------------------	------------------------------------

<input type="checkbox"/> Otros:	Consumo combustible (l/h):
---------------------------------	----------------------------

*Accionamiento*

<input type="checkbox"/> Manual	<input type="checkbox"/> Sensores climáticos	<input type="checkbox"/> Control por PC	<input type="checkbox"/> Otros:
---------------------------------	--	---	---------------------------------

Consignas encen. apagado:
---------------------------

**Calefacción por agua**

Nº de calderas:	Pot. térmica nominal (kW):	Rendimiento térmico (%):
-----------------	----------------------------	--------------------------

Potencia eléctrica (kW):
--------------------------

Fabricante y modelo:	Caudal máximo ΔT=20 °C (l/s):
----------------------	-------------------------------

Caudal mínimo ΔT=20 °C (l/s):	Presión de trabajo (bar):
-------------------------------	---------------------------

T. agua en tuberías (°C):	T. máxima de salida (°C):	T. máx. seguridad (°C):
---------------------------	---------------------------	-------------------------

T. mín. de retorno (°C):
--------------------------



**Calefacción por agua***Tipo de quemador*

Quemador una llama  Doble llama  Quemador modulante

Fabricante y modelo: P. del quemador (kW):

*Combustible*

Gas natural  GLP  Fuelóleo  Gasóleo C

Otros: Consumo com. (kg/s):

*Sistema de impulsión*

Nº bombas: Fabricante y modelo: Potencia máxima (kW):

Potencia mínima (kW):

Presión de trabajo (bar): Caudal máximo (l/s): Caudal mínimo (l/s):

*Material de las tuberías*

Acero inoxidable  Aluminio  Hierro pintura asfálti.  Hierro oxidado

Pintura negra  Pintura blanca  Polipro. corrugado  PE

Otros: Diámetro tuberías (mm):

Nº tuberías/línea cultivo: Separación entre lín. (m): Altura de las tub. (m):

Longitud total tub. (m):

*Accionamiento*

Manual  Sensores climáticos  Control por PC  Otros:

Consignas encendido: Consignas apagado:

**Refrigeración por evaporación de agua****Sistema de nebulización**

Alta presión  Baja presión Modelo de boquillas:

Densi. boquillas (nº/m²): Caudal de agua (l/h):

Modelo bomba impulsión: P. bomba impulsión (kW): Presión del agua (bar):

Caudal de agua (l/s):

Modelo compresor: Potencia compresor (kW): Presión del aire (bar):

Caudal de aire (l/s):

*Accionamiento*

Manual  Sensores climáticos  Control por PC  Otros:

Consignas E/A.:

**Sistema de paneles evaporativos**

Nº extractores: Potencia (kW): Caudal nominal (m³/h): ΔP nominal (Pa):

Sup. de paneles (m²): Modelo de boquillas: Densidad boqu. (nº/m²):

Modelo bomba impulsión: P. bomba impulsión (kW): Presión del agua (bar): Caudal de agua (l/s):

*Accionamiento*

Manual  Sensores climáticos  Control por PC  Otros: Consignas E/A.:

**Iluminación artificial**

Ilum. fotoperiódica  Ilum. fotoselectiva Modelo de lámparas:

Densidad lámp. (nº/m²): Potencia (kW):

Lámparas incandesc.  Lámparas fluores.  Alta presión de sodio

Metales halogenados  Otros: Funcionam. (h/día):

**Fertilización carbónica****Fuente de CO<sub>2</sub>**

- |   |  |   |
|---|--|---|
| <input type="checkbox"/> Suministro por camión    | <input type="checkbox"/> Conex. central suministro | <input type="checkbox"/> Humos de calefacción |
| <input type="checkbox"/> H. calefacción depurados | <input type="checkbox"/> H. Sistema cogeneración   | <input type="checkbox"/> Otros:               |

Modelo de boquillas:	Densidad de boq. (nº/m <sup>2</sup> ):	Caudal de boquillas (l/h):
----------------------	--	----------------------------

**Accionamiento**

- |                                 |  |   |                                 |
|---------------------------------|--|---|---------------------------------|
| <input type="checkbox"/> Manual | <input type="checkbox"/> Sensores climáticos | <input type="checkbox"/> Control por PC | <input type="checkbox"/> Otros: |
|---------------------------------|--|---|---------------------------------|

Consignas E/A:

**Sistemas de ahorro energético****Sistemas de sombreo**

- |                                   |   |  |                                 |
|-----------------------------------|---|--|---------------------------------|
| <input type="checkbox"/> Encalado | <input type="checkbox"/> Malla sombreo interior | <input type="checkbox"/> Malla sombreo exteri. | <input type="checkbox"/> Otros: |
|-----------------------------------|---|--|---------------------------------|

Fabricante, modelo:

Transm. R. Solar (%):	Transmisividad RI (%):	Descripción:
-----------------------	------------------------	--------------

**Accionamiento**

- |   |   |   |
|---|---|---|
| <input type="checkbox"/> Manivelas manuales | <input type="checkbox"/> Motores acci. manual | <input type="checkbox"/> Motores por sensor |
| <input type="checkbox"/> Motores por PC     | <input type="checkbox"/> Otros:               |   |

Nº motores:	Potencia (kW):
-------------	----------------

**Sistemas de ahorro**

- |   |   |   |                                 |
|---|---|---|---------------------------------|
| <input type="checkbox"/> Pantallas térmicas | <input type="checkbox"/> Doble cubierta lateral | <input type="checkbox"/> Doble cubierta techo | <input type="checkbox"/> Otros: |
|---|---|---|---------------------------------|

Fabricante y modelo:

Transmisivi. R. Solar (%):	Transmisividad RI (%):	Descripción:
----------------------------	------------------------	--------------

**Accionamiento**

- |   |   |   |
|---|---|---|
| <input type="checkbox"/> Manivelas manuales | <input type="checkbox"/> Motores acci. manual | <input type="checkbox"/> Motores por sensor |
| <input type="checkbox"/> Motores por PC     | <input type="checkbox"/> Otros:               |   |

Nº motores:	Potencia (kW):
-------------	----------------

**Bomba de calor**

- |   |   |  |
|---|---|--|
| <input type="checkbox"/> Compresor de gas | <input type="checkbox"/> Sistema de absorción | <input type="checkbox"/> Sistema eléctrico |
| <input type="checkbox"/> Otros:           | P. calorífica disponible (kW):                |  |

**Sistemas de ahorro**

- |   |  |
|---|--|
| <input type="checkbox"/> Depósito calorifugado agua calefacción           | Capacidad almace. (m <sup>3</sup> ):                   |
| <input type="checkbox"/> Aislamiento de tuberías primarias de calefacción | <input type="checkbox"/> Tuberías primarias enterradas |
| <input type="checkbox"/> Bombas con velocidad de giro variable            | <input type="checkbox"/> Otros:                        |

# Bibliografía

- ABDEL-GHANY, A.M. y KOZAI, T. “Cooling efficiency of fogging systems for greenhouses”. *Biosystems Engineering*, 94 (1): 97–109. 2006.
- ALLEN, R.G. “Using the FAO-56 dual crop coefficient method over an irrigated region as part of an evapotranspiration intercomparison study”. *J. Hydrology*, 229: 27-41. 2000.
- ALLEN, R.G., PEREIRA, L.S., RAES, D. y MARTÍN, M. “Crop evapotranspiration. Guidelines for Computing Crop Water Requirements”. FAO Irrigation and Drainage Paper 56, FAO, Roma, 300 pp. 1998.
- ASAE. “Psychrometric Data. American Society of Agricultural Engineers”. ASAE D271.2 DEC99, St. Joseph, 9 pp. 1999.
- BAILEY, B.J. “Constraints, limitations and achievements in greenhouse natural ventilation”. *Acta Horticulturae*, 534: 21–30. 2000.
- BAILEY, B.J., MONTERO, J.I., PÉREZ-PARRA, J., ROBERTSON, A.P., BAEZA, E. y KAMARUDDIN, R. “Air flow resistance of greenhouse ventilators with and without insect screens”. *Biosystems Engineering*, 86 (2): 217-229. 2003.
- BAILLE, A., KITTAS, C. y KATSOUKAS, N. “Influence of whitening on greenhouse microclimate and crop energy partitioning”. *Agricultural and Forest Meteorology*, 107: 293–306. 2001.
- BAPTISTA, F.J., BAILEY, B.J., RANDALL, J.M. y MENESES, J.F. “Greenhouse ventilation rate: Theory and measurement with tracer gas techniques”. *J. Agric. Engng Res.*, 72: 363-374. 1999.
- BOT, G.P.A. “Greenhouse climate: from physical processes to a dynamic model”. Tesis Doctoral. Agricultural University of Wageningen (Holanda), 240 pp. 1983.
- BOULARD, T. y BAILLE, A. “Modelling of air exchange rate in a greenhouse equipped with continuous roof vents”. *J. Agric. Engng Res.*, 61: 37-48. 1995.
- BROOKER, D.B. “Mathematical model of psychrometric chart”. *Trans. Am. Soc. Ag. Eng.*, 10: 558–560. 1967.

- BROWN, W.G. y SOLVASON, K.R. “*Natural convection through rectangular openings in partitions*”. International Journal of Heat and Mass Transfer, 5 (9): 859-862. 1962.
- BRUCE, J.M. “*Ventilation of a model livestock building by thermal buoyancy*”. Transactions of the ASAE, 25 (6): 1724-1726. 1982.
- CAPEL, J.J. “*Climatología de Almería. Cuadernos monográficos 7*”. Instituto de Estudios Almerienses de la Diputación de Almería, Almería, 160 pp. 1990.
- CHAPMAN, A.J. “*Transmisión del calor*”. Librería Editorial Bellisco, Madrid, 731 pp. 1984.
- CÔTÉ, J. y KONRAD, J.M. “*Thermal conductivity of base-course materials*”. Can. Geotech. J., 42: 61-78. 2005.
- DALEZIOS, N.R., LOUKAS, A. y BAMPZELIS, D. “*The role of agrometeorological and agrohydrological indices in the phenology of wheat in central Greece*”. Physics and Chemistry of the Earth, 27: 1019-1023. 2002.
- DE HALLEUX, D. “*Dynamic model of heat and mass transfer in greenhouses: theoretical and experimental study*”. Tesis Doctoral, Gembloux (Bélgica). 1989.
- DE JONG, T. “*Natural ventilation of large multi-span greenhouses*”. Tesis Doctoral, Agric. University Wageningen (Holanda), 116 pp. 1990.
- DONATELLI, M., BELLOCCHI, G. y CARLINI, L. “*Sharing knowledge via software components: Models on reference evapotranspiration*”. Europ. J. Agronomy, 24: 186-192. 2006.
- DOORENBOS, J. y PRUITT, W.O. “*Guidelines for predicting crop water requirements*”. FAO Irrigation and Drainage Paper 24. FAO, Roma, 194 pp. 1977.
- ELÍAS, F. y CASTELLVÍ, F. “*Agrometeorología*”. Ministerio de Agricultura, Pesca y Alimentación (MAPA) y Edit. Mundi-Prensa. Madrid, 517 pp. 1996.
- FAO (FOOD AND AGRICULTURE ORGANIZATION). “*El cultivo protegido en clima mediterráneo*”. Estudio FAO Producción y Protección Vegetal n° 90. Organización de las Naciones Unidas para la Agricultura y la Alimentación, Roma, 320 pp. 2002.
- FEUILLOLEY, P., GUILLAUME, S. y ISSANCHOU, G. “*Couverture de serre. Mesure de la transparence thermique des matériaux*”. CEMAGREF, BTMEA n° 35, janvier 1989: 24-56. 1989.
- FEUILLOLEY, P. y ISSANCHOU, G. “*Greenhouse covering materials measurement and modelling of thermal properties using the hot box method and condensation effects*”. J. Agric. Engng Res., 65: 129-142. 1996.
- FEUILLOLEY, P., ISSANCHOU, G., JACQUES, J.C., GUILLAUME, S., MEKIKDJIAN, CH., MIRABELLA, J.F. y MERLOT, A. “*Films plastique de couverture de serre: condensations et propriétés thermiques. Résultats de mesure*”. Plasticsulture, 103: 2-10. 1994.
- FICHERA, C.R., CASCONI, G. y ARCIDIACONO, C. “*Studio del regime del terreno sotto serra. Parte prima: analisi dei rilievi sperimentali*”. Journal Ingegneria Agraria. 1996.
- FRITSCHEN, L.J. y GAY, L.W. “*Environmental Instrumentation*”. Springer-Verlag, New York. 1979.
- GARNAUD, J.C. “*The intensification of horticultural crop production in the Mediterranean basin by protected cultivation*”. Food and Agriculture Organization of U.N. (FAO), Roma. 1974.
- GARZOLI, K.V. y BLACKWELL, J. “*An analysis of the nocturnal heat loss from a double skin plastic greenhouse*”. J. Agric. Engng Res., 36: 75-85. 1987.
- HELICKSON, M.A. y WALKER, J.N. “*Ventilation of Agricultural Structures*”. ASAE Monograph n° 6. American Society of Agricultural Engineers (ASAE), St Joseph (EE.UU.), 374 pp. 1983.
- JENSEN, M.E., BURMAN, R.D. y ALLEN, R.G. “*Evapotranspiration and Irrigation Water Requirements*”. Amer. Soc. of Civil Eng., New York. 1990.
- JOILLET, O. y BAILEY, B.J. “*The effect of climate on tomato transpiration in greenhouses: measurement and model comparisons*”. Agric. and Forest Meteorology, 58: 43-62. 1992.

- KIRKPATRICK, A.T. y HILL, D. “Mixed convection heat transfer in a passive solar building”. *Solar Energy*, 40 (1): 25-34. 1988.
- KITTAS, C. “Greenhouse cover conductances”. *Boundary Layer Meteorology*, 36: 213-225. 1986.
- KITTAS, C., BOULARD, T., MERMIER, M. y PAPADAKIS, G. “Wind induced air exchange rates in a greenhouse tunnel with continuous side openings”. *J. Agric. Engng Res.*, 65: 37-49. 1996.
- KITTAS, C., DRAOUI, B. y BOULARD, T. “Quantification du taux d’aération d’une serre à ouvrant continu en toiture”. *Agric. Forest Meteorol.*, 77: 95-111. 1995.
- KOZAI, T., SASE, S. y NARA, M. “A modelling approach to greenhouse ventilation control”. *Acta Hortic.*, 106: 125-138. 1980.
- LAMRANI, M.A., BOULARD, T., ROY, J.C. y JAFFRIN, A. “Airflows and temperature patterns induced in a confined greenhouse”. *Journal of Agricultural Engineering Research*, 78: 75-88. 2001.
- MARFÀ, O., BIEL, C., BLANCH, F. y MONERO, J.I. “Water consumption of a closed soilless culture of gerbera. Usefulness of models to estimate evapotranspiration”. *Acta Horticulturae*, 534: 147-153. 2000.
- MIGUEL, A.F., VAN DE BRAAK, N.J., SILVA, A.M. y BOT, G.P.A. “Free-convection heat transfer in screened greenhouses”. *J. Agric. Engng Res.*, 69: 133-139. 1998.
- MILLS, A.F. “Transferencia de calor”. McGraw-Hill/Irwin, Nueva York. 932 p. 1997.
- MOLINA-AIZ, F.D., VALERA, D.L. y ÁLVAREZ, A.J. “Measurement and simulation of climate inside Almería-type greenhouses using Computational Fluid Dynamics”. *Agricultural and Forest Meteorology*, 125: 33-51. 2004b.
- MURRAY, F.W. “On the computation of saturation vapor pressure”. *J. Appl. Meteorol.* 6: 203-204. 1967.
- NIJSKENS, J., DELTOUR, J., COUTISSE, S. y NISEN, A. “Heat transfer through covering materials of greenhouses”. *Agricultural and Forest Meteorology*, 33: 193-214. 1984c.
- NIJSKENS, J., DELTOUR, J., COUTISSE, S. y NISEN, A. “Radiometric and thermal properties of the new plastic films for greenhouse covering”. *Acta Horticulturae*, 245: 71-77. 1989.
- NIJSKENS, J., DELTOUR, J., NISEN, A. y COUTISSE, S. “Agronomic and radiometric characterization of greenhouse materials”. *Acta Horticulturae*, 148: 663-673. 1984a.
- NIJSKENS, J., DELTOUR, J., NISEN, A. y COUTISSE, S. “Propriétés radiométriques des matériaux plastiques”. *Acta Horticulturae*, 154: 33-42. 1984b.
- NISEN, A. y COUTISSE, S. “Photometric properties of double wall plastics used as covering for greenhouses”. *Acta Horticulturae*, 115: 85-97. 1981.
- NISEN, A., NIJSKENS, J., DELTOUR, J. y COUTISSE, S. “Détermination des propriétés radiométriques des matériaux plastiques utilisés en couverture des serres”. *Acta Horticulturae*, 154: 19-30. 1984.
- ORGAZ, F., FERNÁNDEZ, M.D., BONACHELA, S., GALLARDO M. y FEDERES, E. “Evapotranspiration of horticultural crops in an unheated plastic greenhouse”. *Agricultural Water Management*, 72: 81-96. 2005.
- PAPADAKIS, G., FRANGOUDAKIS, A. y KYRITSIS, S. “Mixed, forced and free convection heat transfer at the greenhouse cover”. *J. Agric. Engng Res.*, 51: 191-205. 1992.
- PAPADAKIS, G., MERMIER, M., MENESES, J.F. y BOULARD, T. “Measurement and analysis of air exchange rates in a greenhouse with continuous roof and side openings”. *J. Agric. Engng Res.*, 63: 219-228. 1996.
- SANZ DE GALDEANO, J., URIBARRI, A., SÁDABA, S., AGUADO, G. y DEL CASTILLO, J. “Invernaderos y calefacción en Navarra”. *Navarra Agraria*, Nov.-Dic.: 13-23. 2003.
- SILVA, A.M. “A contribution to the study of the greenhouse climate: the analysis of some processes

*of energy transfer*". Tesis Doctoral, Universidad de Évora, Évora (Portugal), 350 pp. 1988.

- STANGHELLINI, C. "*Transpiration of greenhouse crops. An aid to climate management*". Tesis Doctoral, Agricultural University Wageningen, 150 pp. 1987.
- STÖCKER, H., JUNDT, F. y GUILLAUME, G. "*Toute la physique*". Dunod, Paris (Francia), 1180 pp. 1999.
- STOFFERS, J.A. "*Energy fluxes in screened greenhouses*". Agricultural Engineering Conference of Cambridge, Cambridge (Reino Unido). 1985.
- SWINBANK, S.C. "*Long-wave radiation from clear skies*". J. Royal Meteorology Society, 89: 339-348. 1963.
- TESI, R. "*Medios de protección para la hortofloro-fruticultura y el viverismo*". Mundi-Prensa, Madrid, 288 pp. 2001.
- TETENS, V.O. "*Über einige meteorologische*". Begriffe, Zeitschrift für Geophysik. 6:297-309. 1930.
- TIMMONS, M.B., BOTTCHE, R.W. y BAUGHMAN, G.R. "*Monographs for predicting ventilation by thermal buoyancy*". Transactions of the ASAE, 27 (6): 1891-1893. 1984.
- URBAN, L. "*Introduction à la production sous serre. Tome 1: la gestion du climat*". Tec & Doc – Lavoisier, París, 319 pp. 1997.
- VALERA, D.L. "*Control climático en invernaderos*". Servicio de Publicaciones de la Universidad de Almería, Almería, 516 pp. 2006.
- VERA MELLA, N. "*Atlas climático de irradiación solar a partir de imágenes del satélite NOAA. Aplicación a la península Ibérica*". Tesis Doctoral, Universidad Politécnica de Cataluña, Departament de Projectes d'Enginyeria, Barcelona, 349 pp. 2005.
- ZHANG, J.S., JANNI, K.A. y JACOBSON, L.D. "*Modeling natural ventilation induced by combined thermal buoyancy and wind*". Transaction of the ASAE, 32(6): 2165-2174. 1989.



**Algunos de los contenidos reflejados en esta publicación han contado con el apoyo de los proyectos europeos**



GREENERGY Project:

Energy Optimisation in European Greenhouses



BEST RESULT Project:

Building and Energy Systems and Technologies in Renewable Energy Sources Update and Linked Training





Títulos publicados de la serie  
*Ahorro y Eficiencia Energética  
en la Agricultura:*

---

Nº Especial: *Consumos Energéticos en las Operaciones Agrícolas en España.* 2005

Tríptico promocional: *Medidas de Ahorro y Eficiencia Energética en la Agricultura.* 2005

Nº 1: *Ahorro de Combustible en el Tractor Agrícola.* 2005

Nº 2: *Ahorro y Eficiencia Energética en Agricultura de Regadío.* 2005

Nº 3: *Ahorro y Eficiencia Energética en Instalaciones Ganaderas.* 2005

Nº 4: *Ahorro, Eficiencia Energética y Sistemas de Laboreo Agrícola.* 2006

Nº 5: *Ahorro, Eficiencia Energética y Estructura de la Explotación Agrícola.* 2006

Nº 6: *Ahorro, Eficiencia Energética y Fertilización Nitrogenada.* 2007

Nº 7: *Ahorro y Eficiencia Energética en Invernaderos.* 2008

Nº 8: *Protocolo de Auditoría Energética en Invernaderos. Auditoría energética de un invernadero para cultivo de flor cortada en Mendigorriá.* 2008



**IDAE** Instituto para la  
Diversificación y  
Ahorro de la Energía

c/ Madera, 8 - 28004 Madrid  
Tel.: 91 456 49 00. Fax: 91 523 04 14  
comunicacion@idae.es  
www.idae.es



P.V.P.: 8 € (IVA incluido)