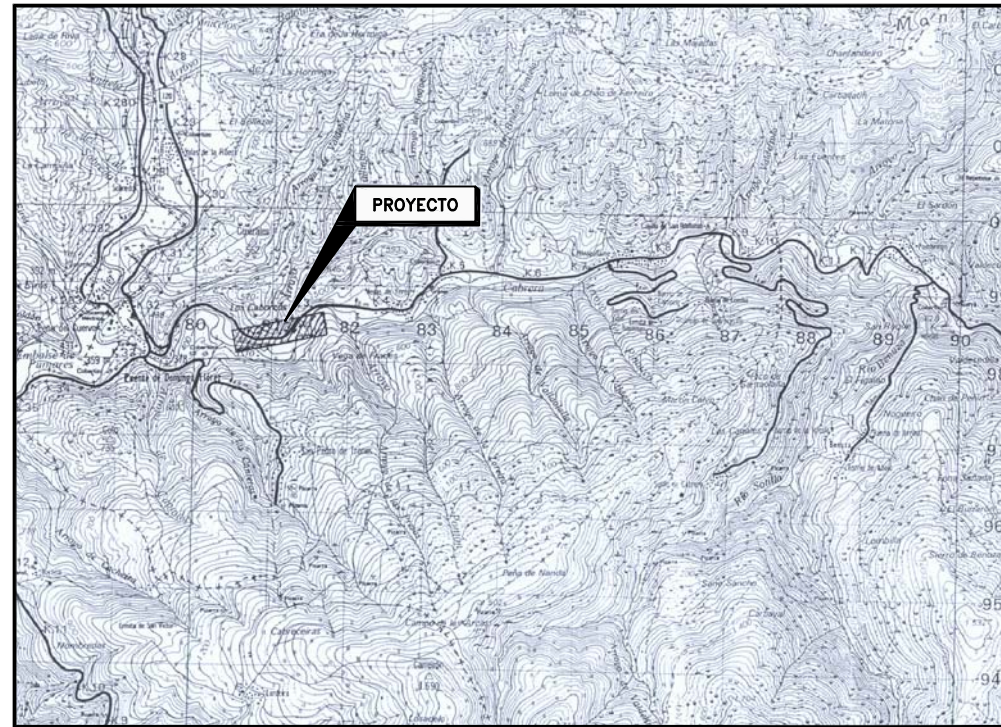


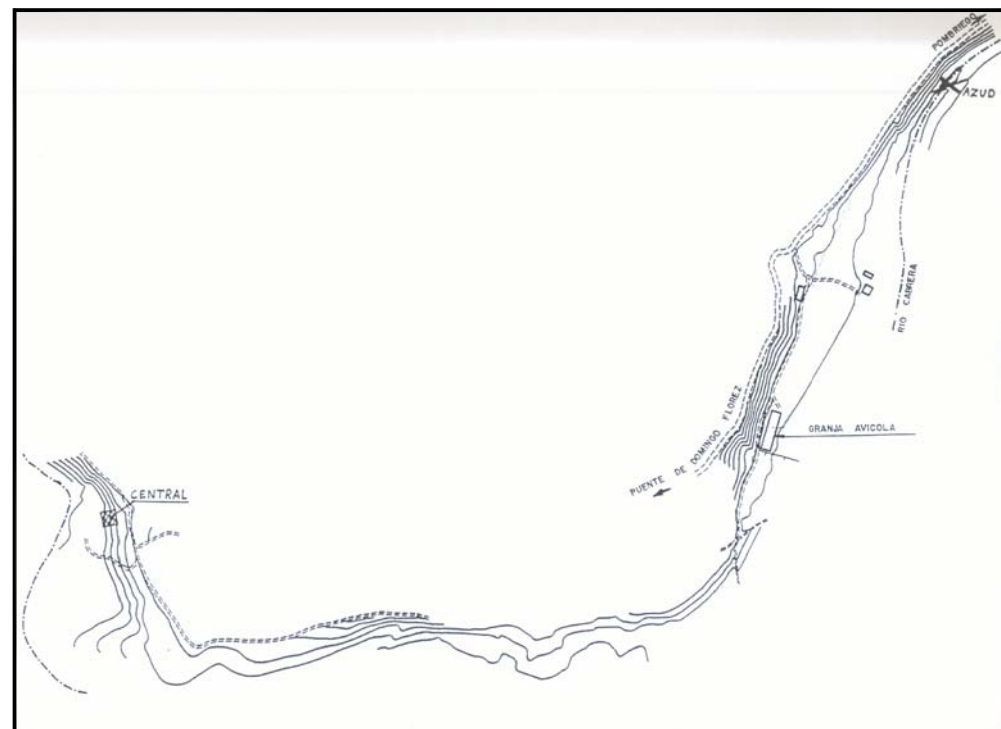
**SITUACIÓN**

ESCALA 1/50.000



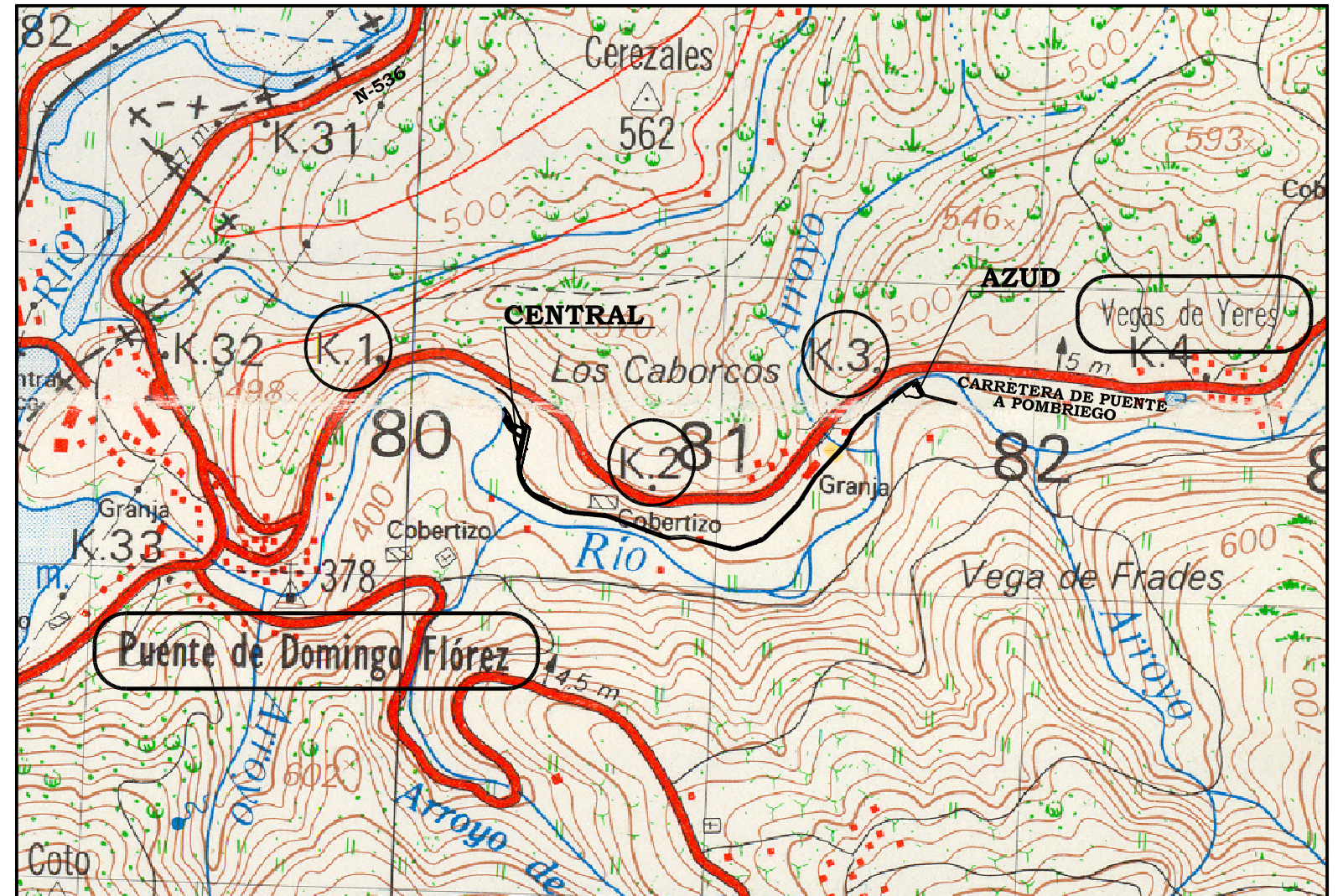
**EMPLAZAMIENTO**

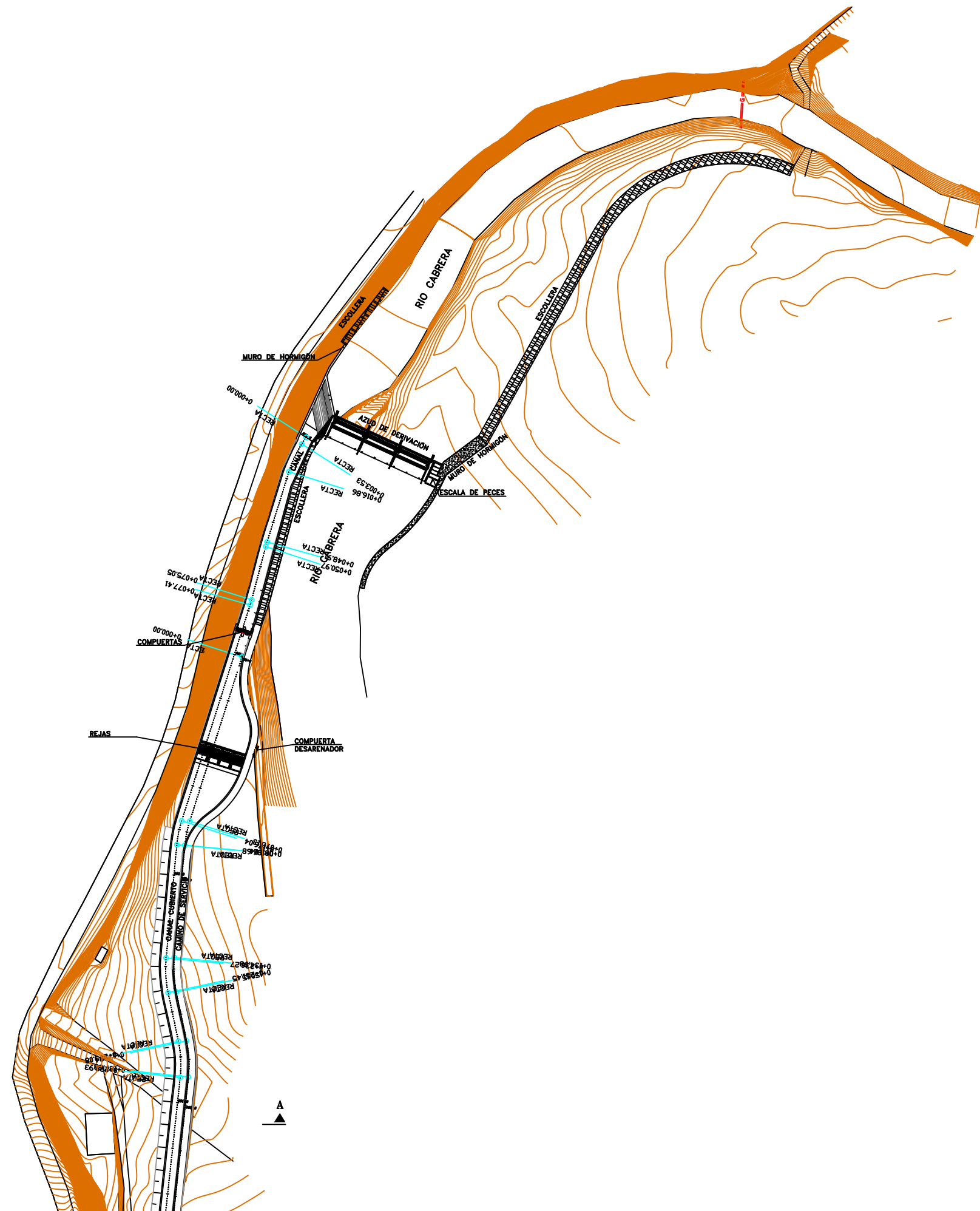
ESCALA 1/5.000



**EMPLAZAMIENTO**

ESCALA 1/10.000





SALTO FONDO LUGAR S.L.



INGENIEROS CONSULTORES  
M. SANCHEZ LAGAREJO J.M. SORRIBES ESCRIBA

APROVECHAMIENTO DE AGUAS  
DEL RIO CABRERA  
CON DESTINO A PRODUCCION  
DE ENERGIA ELECTRICA

ESCALA GRAFICA:  
0 10 20 30 40 50  
ESCALA EN EL ORIGINAL: 1/1000  
FORMATO ORIGINAL: DIN A1

FECHA: Mayo 2.010  
SUSTITUYE A: SUSTITUIDO POR:

TITULO DEL PROYECTO :  
PROYECTO DE CONSTRUCCION  
DEL SALTO DE  
"VILALLONGO"

TITULO DEL PLANO :  
PLANTA GENERAL APROVECHAMIENTO

PLANO N°. 2  
HOJA N°. ...1... de ...3...



SALTO FONDO LUGAR S.L.



INGENIEROS CONSULTORES  
 M. SANCHEZ LAGAREJO J.M. SORRIBES ESCRIBA

APROVECHAMIENTO DE AGUAS  
 DEL RIO CABRERA  
 CON DESTINO A PRODUCCION  
 DE ENERGIA ELECTRICA

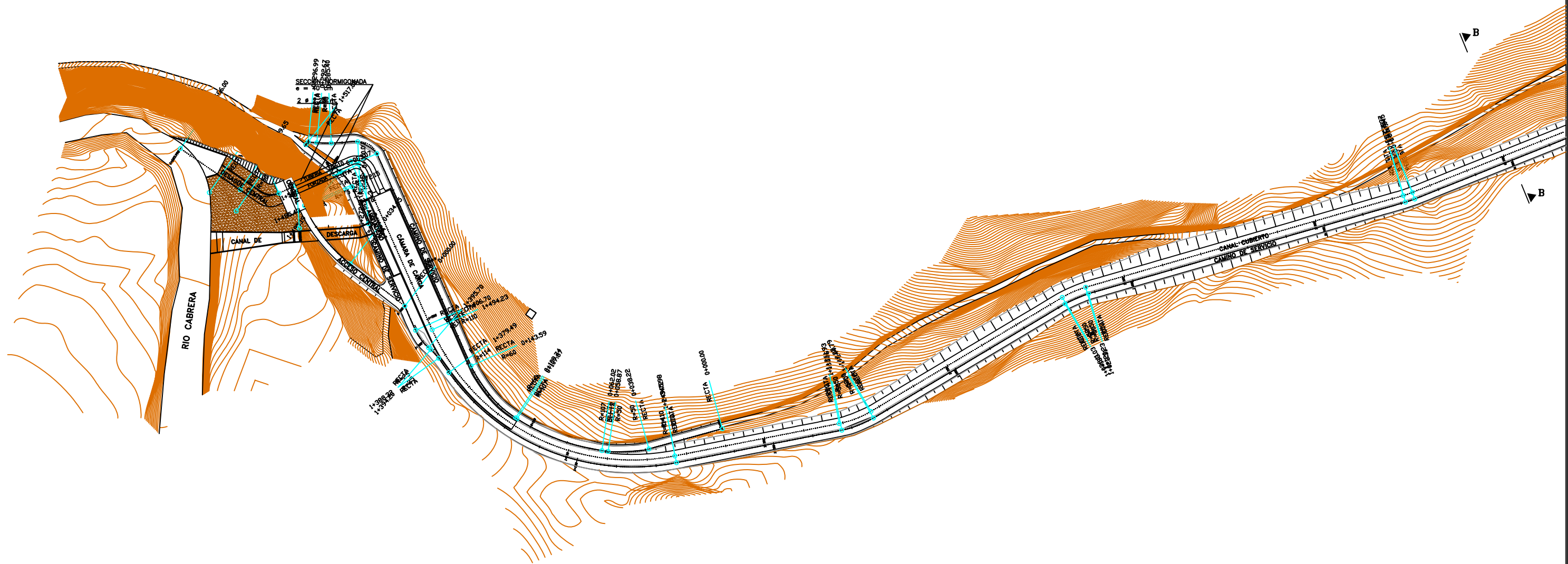
ESCALA GRAFICA:  
 0 10 20 30 40 50  
 ESCALA EN EL ORIGINAL: 1/1000  
 FORMATO ORIGINAL: DIN A1

FECHA: Mayo 2.010  
 SUSTITUYE A: SUSTITUIDO POR:

TITULO DEL PROYECTO :  
 PROYECTO DE CONSTRUCCION  
 DEL SALTO DE  
 "VILALLONGO"

TITULO DEL PLANO :  
 PLANTA GENERAL APROVECHAMIENTO

PLANO N°. 2  
 HOJA N°. 2 de 3



SALTO FONDO LUGAR S.L.



ISNOR, S.A.

M. SANCHEZ LAGAREJO

J.M. SORRIBES ESCRIBA

INGENIEROS CONSULTORES

APROVECHAMIENTO DE AGUAS  
DEL RIO CABRERA  
CON DESTINO A PRODUCCION  
DE ENERGIA ELECTRICA

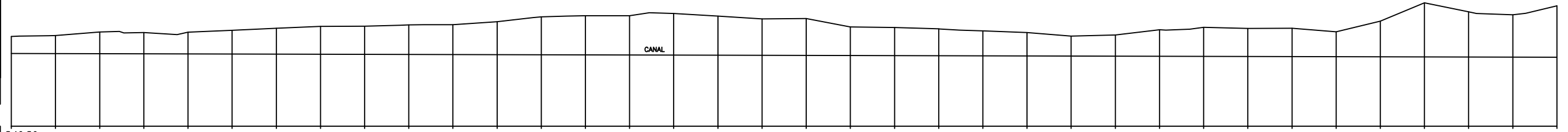
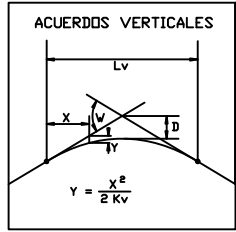
ESCALA GRAFICA:  
0 10 20 30 40 50  
ESCALA EN EL ORIGINAL: 1/1000  
FORMATO ORIGINAL: DIN A1

FECHA: Mayo 2.010  
SUSTITUYE A:  
SUSTITUIDO POR:

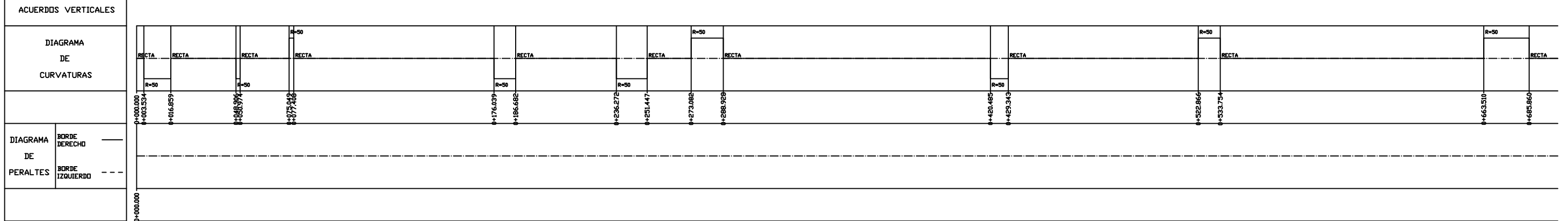
TITULO DEL PROYECTO :  
PROYECTO DE CONSTRUCCION  
DEL SALTO DE  
"VILALLONGO"

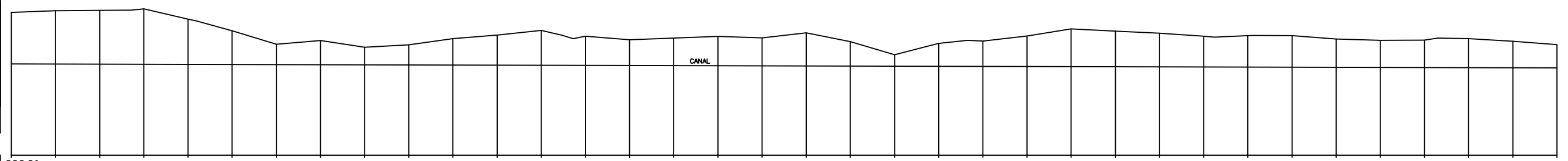
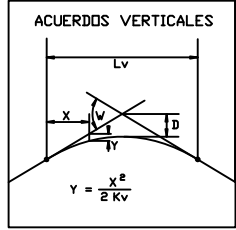
TITULO DEL PLANO :  
PLANTA GENERAL APROVECHAMIENTO

PLANO N°. 2  
HOJA N°. ... de ...

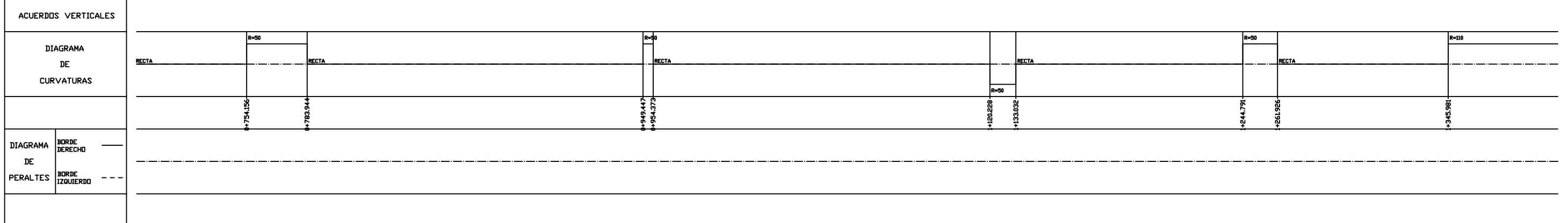


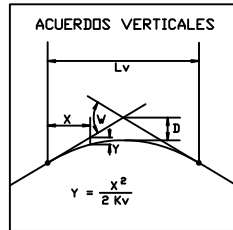
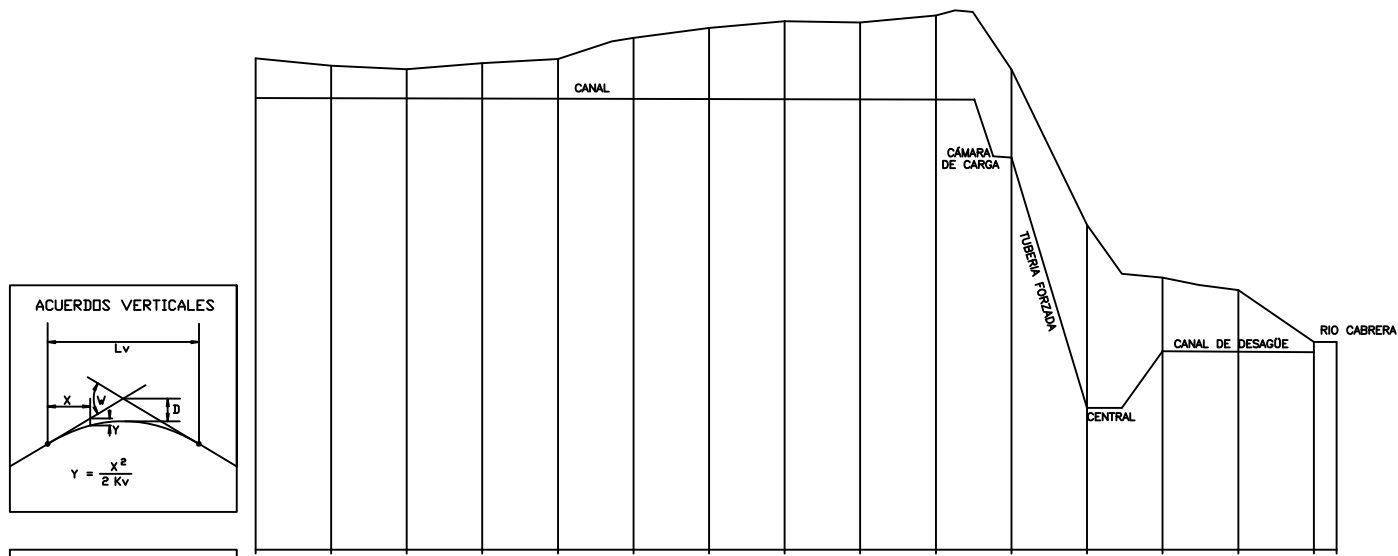
PLANO DE COMPARACION		340.20	
P.K.		0+000	
DISTANCIAS	AL ORIGEN	0.000	700.000
	PARCIALES	0.000	20.000
ORDENADAS	RASANTE	396.700	399.977
	TERRENO	395.500	399.977
COTAS ROJAS	DESMONTE	1.54	4.67
	TERRAPLEN		



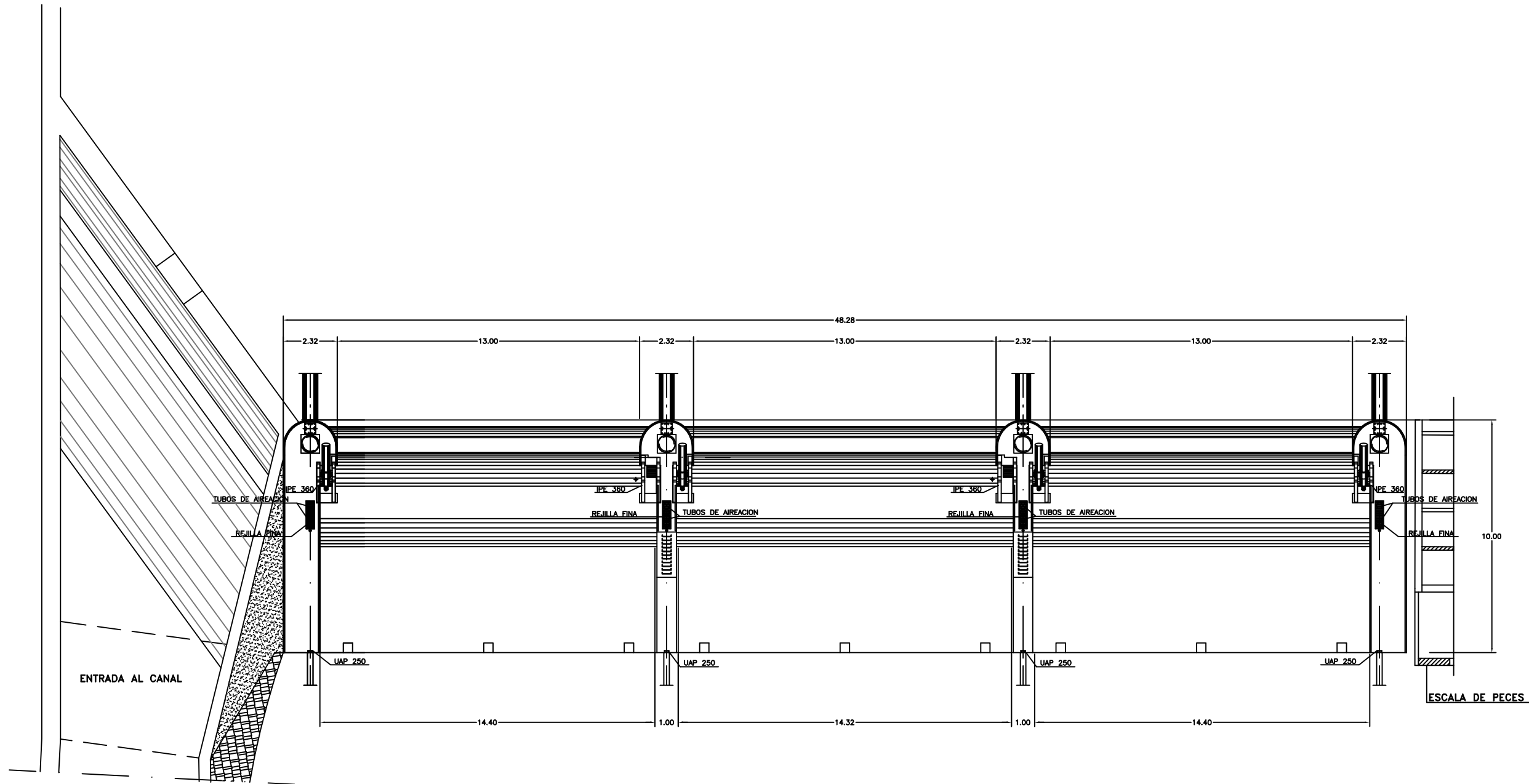


PLANO DE COMPARACION		338.20																				1+400																																																											
P.K.		0+800																				1+000																				1+200																				1+400																			
DISTANCIAS	AL ORIGEN	700.000	720.000	740.000	760.000	780.000	800.000	820.000	840.000	860.000	880.000	900.000	920.000	940.000	960.000	980.000	1000.000	1020.000	1040.000	1060.000	1080.000	1100.000	1120.000	1140.000	1160.000	1180.000	1200.000	1220.000	1240.000	1260.000	1280.000	1300.000	1320.000	1340.000	1360.000	1380.000	1400.000																																												
	PARCIALES	20.000	20.000	20.000	20.000	20.000	20.000	20.000	20.000	20.000	20.000	20.000	20.000	20.000	20.000	20.000	20.000	20.000	20.000	20.000	20.000	20.000	20.000	20.000	20.000	20.000	20.000	20.000	20.000	20.000	20.000	20.000	20.000	20.000	20.000	20.000	20.000	20.000																																											
ORDENADAS	RASANTE	399.977	399.977	399.977	399.977	399.977	399.977	399.977	399.977	399.977	399.977	399.977	399.977	399.977	399.977	399.977	399.977	399.977	399.977	399.977	399.977	399.977	399.977	399.977	399.977	399.977	399.977	399.977	399.977	399.977	399.977	399.977	399.977	399.977	399.977	399.977	399.977																																												
	TERRENO	400.117	400.117	400.147	400.287	399.347	398.307	397.087	397.437	396.827	397.047	397.607	397.917	398.337	397.827	397.497	397.667	398.117	397.317	396.147	395.099	395.099	395.099	395.099	395.099	395.099	395.099	395.099	395.099	395.099	395.099	395.099	395.099	395.099	395.099	395.099	395.099																																												
COTAS REJAS	DESMONTE	4.67	4.82	4.86	5.00	4.08	3.05	1.84	2.20	1.60	1.83	2.39	2.71	3.15	2.65	2.32	2.48	2.65	2.20	1.04	2.07	2.28	2.76	3.40	3.22	3.05	2.79	2.85	2.85	2.56	2.45	2.47	2.42	2.28	2.10																																														
	TERRAPLEN																																																																																



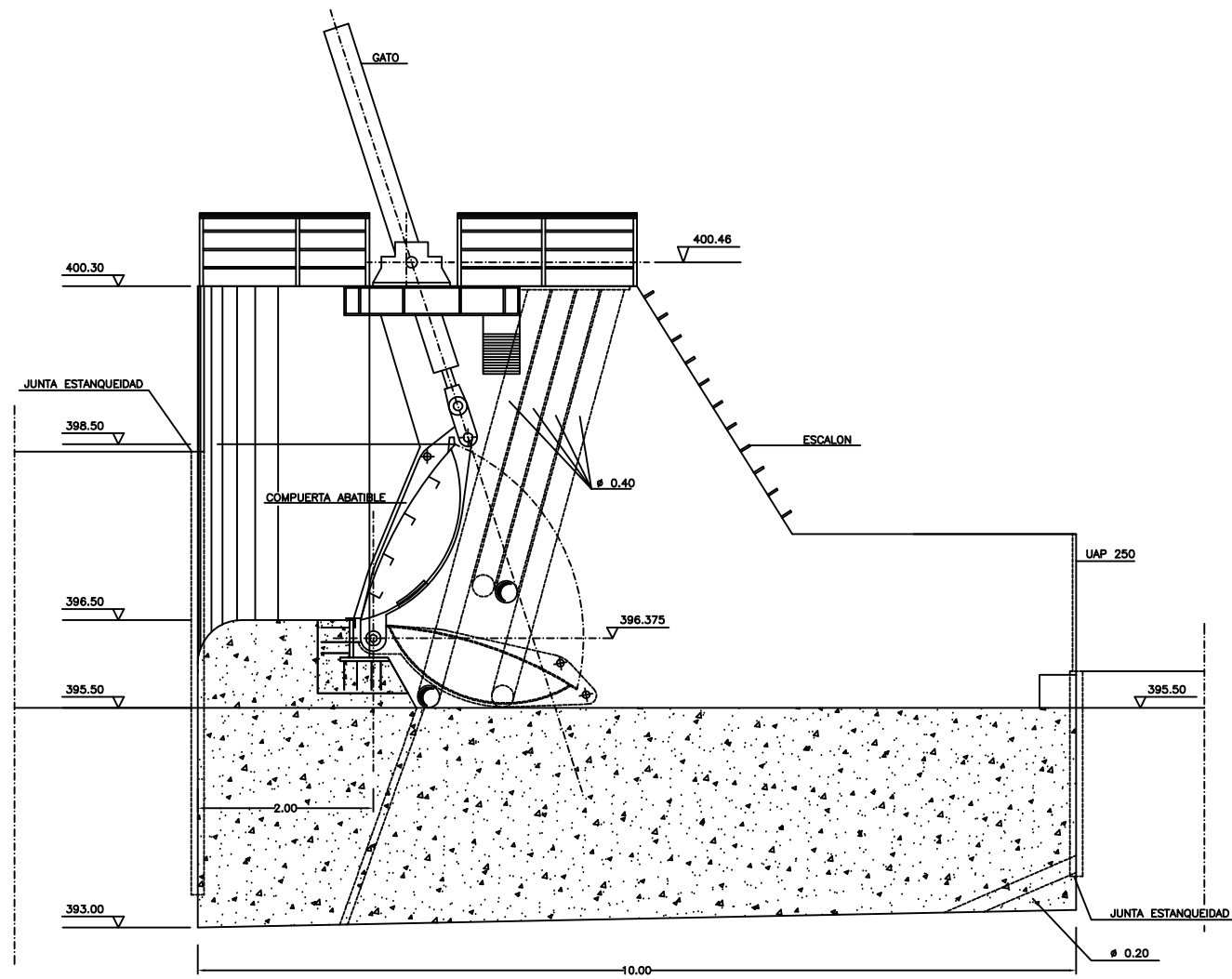


PLANO DE COMPARACION		322.20														
P.K.		+400														
DISTANCIAS	AL ORIGEN	400.000	420.000	440.000	460.000	480.000	500.000	520.000	540.000	560.000	580.000	600.000	620.000	640.000	660.000	685.998
	PARCIALES	20.000	20.000	20.000	20.000	20.000	20.000	20.000	20.000	20.000	20.000	20.000	20.000	20.000	20.000	5.998
ORDENADAS	RASANTE	397.057	396.667	396.487	396.687	397.027	398.137	398.667	399.017	398.947	399.317	396.457	378.557	384.400	383.740	380.450
	TERRENO	397.057	396.667	396.487	396.687	397.027	398.137	398.667	399.017	398.947	399.317	396.457	378.557	384.400	383.740	380.450
COTAS ROJAS	DESMONTE	2.10	1.71	1.54	1.88	2.11	3.23	3.77	4.12	4.67	4.45	4.45	9.70	3.90	3.26	0.35
	TERRAPLEN															0.56
ACUERDOS VERTICALES																
DIAGRAMA DE CURVATURAS																
DIAGRAMA DE PERALTES																

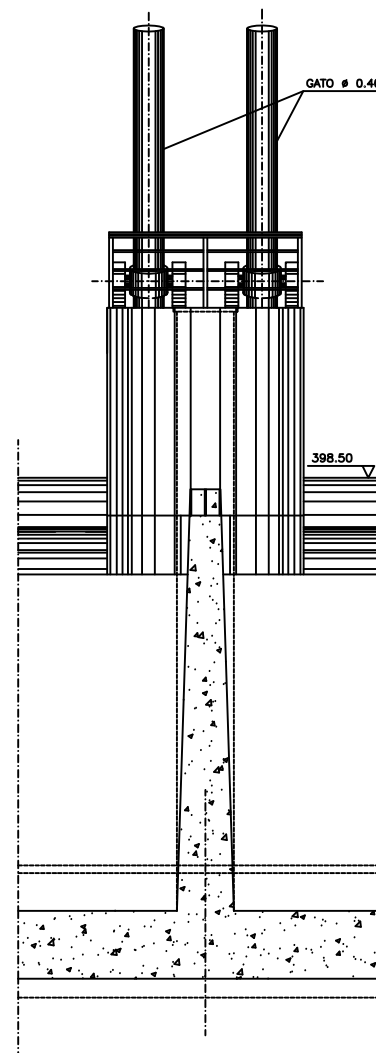




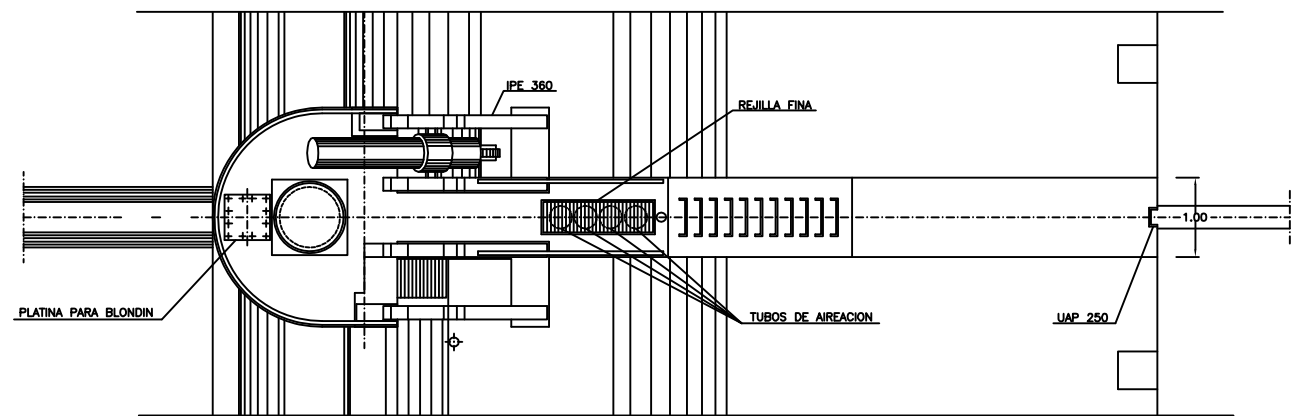
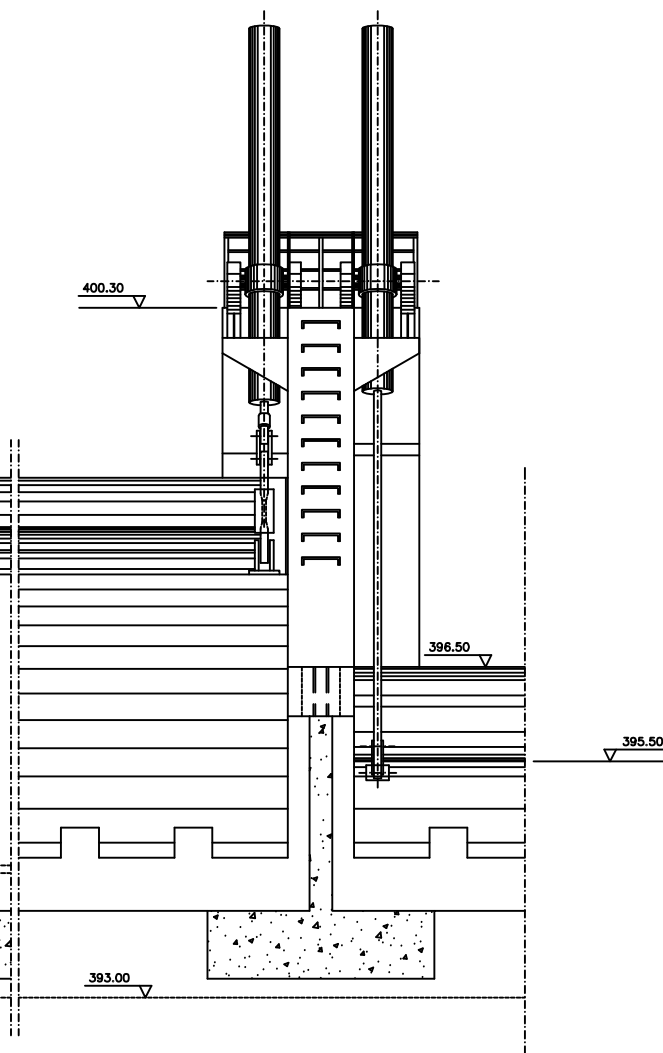
SECCIÓN TIPO  
ESCALA 1/40



VISTA AGUAS ARRIBA  
ESCALA 1/40

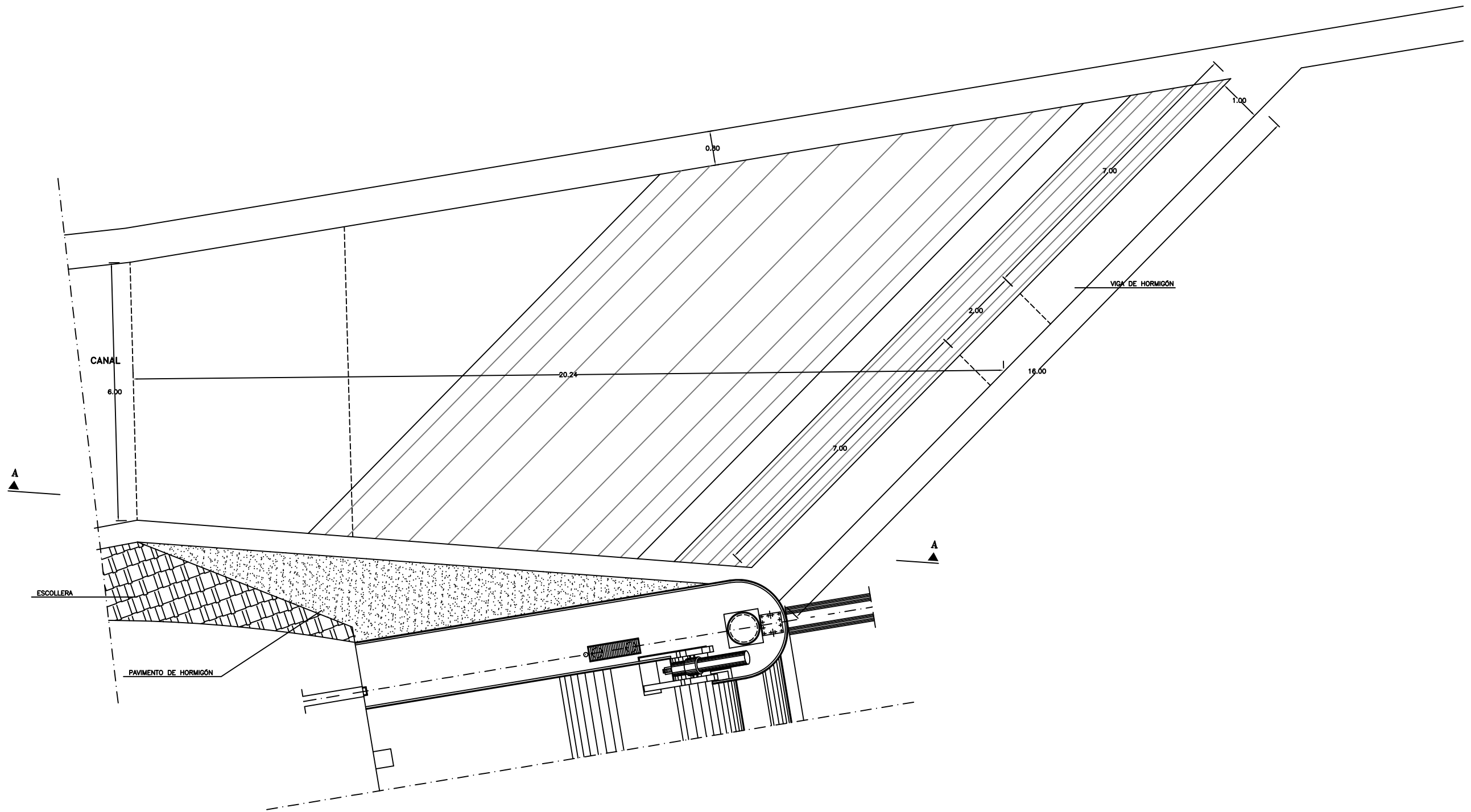


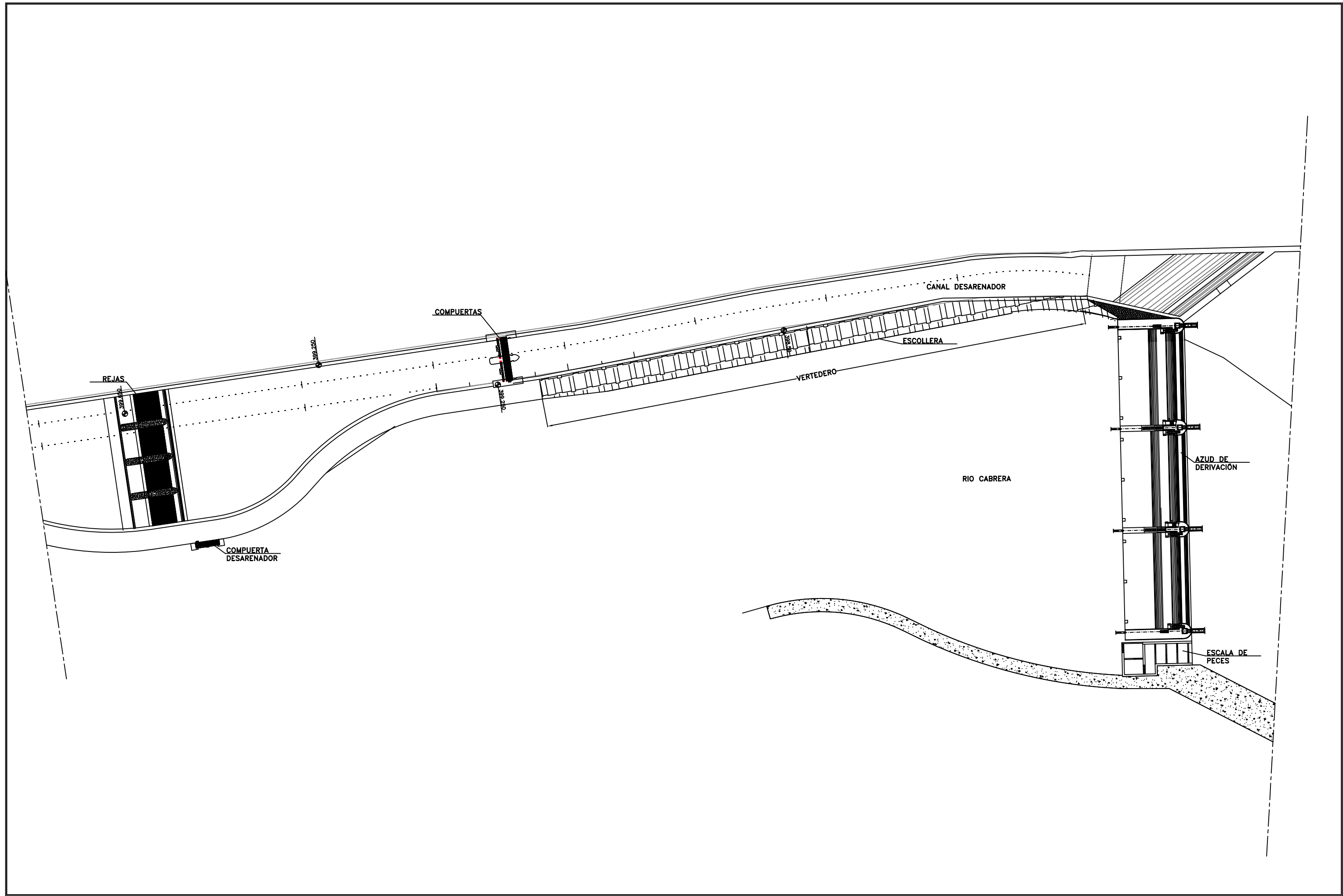
VISTA AGUAS ABAJO  
ESCALA 1/40



PLANTA  
ESCALA 1/40

PLANTA





SALTO FONDO LUGAR S.L.



INGENIEROS CONSULTORES  
 M. SANCHEZ LAGAREJO J.M. SORRIBES ESCRIBA

APROVECHAMIENTO DE AGUAS  
 DEL RIO CABRERA  
 CON DESTINO A PRODUCCION  
 DE ENERGIA ELECTRICA

ESCALA GRAFICA: 0 2.50 5.00 7.50 10.00 12.50  
 ESCALA EN EL ORIGINAL: 1/250  
 FORMATO ORIGINAL: DIN A1

FECHA: Mayo 2.010  
 SUSTITUYE A: SUSTITUIDO POR:

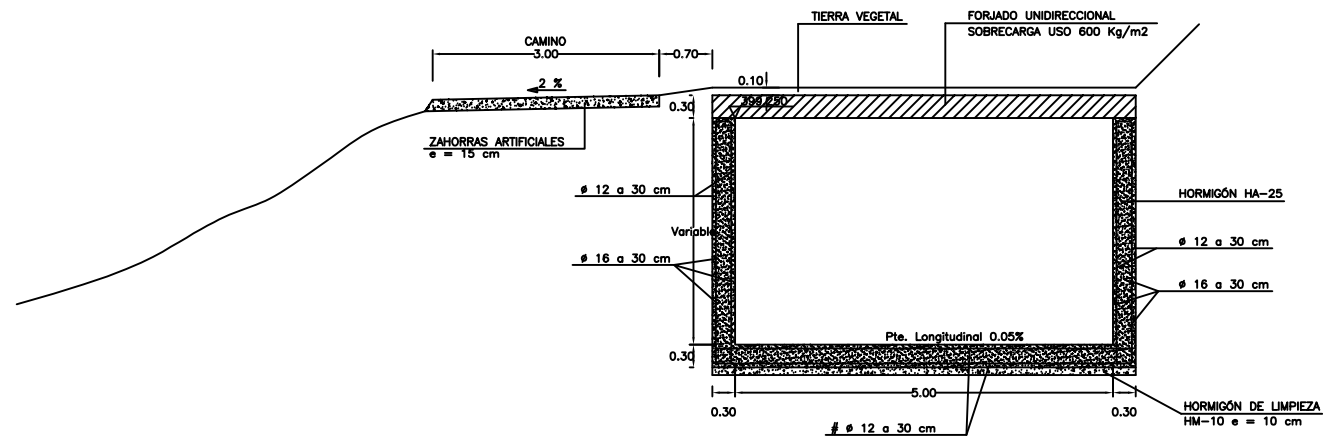
TITULO DEL PROYECTO :  
 PROYECTO DE CONSTRUCCION  
 DEL SALTO DE  
 "VILALLONGO"

TITULO DEL PLANO :  
 VERTEDERO Y CANAL DESARENADOR

PLANO N°. 7  
 HOJA N°. ... de ...

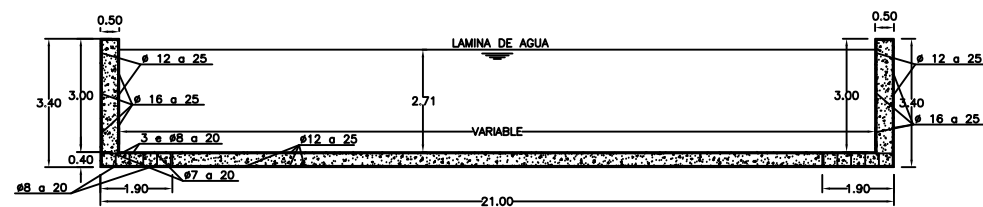
SECCIÓN TIPO CON CAMINO  
EN LA MARGEN IZQUIERDA DEL CANAL

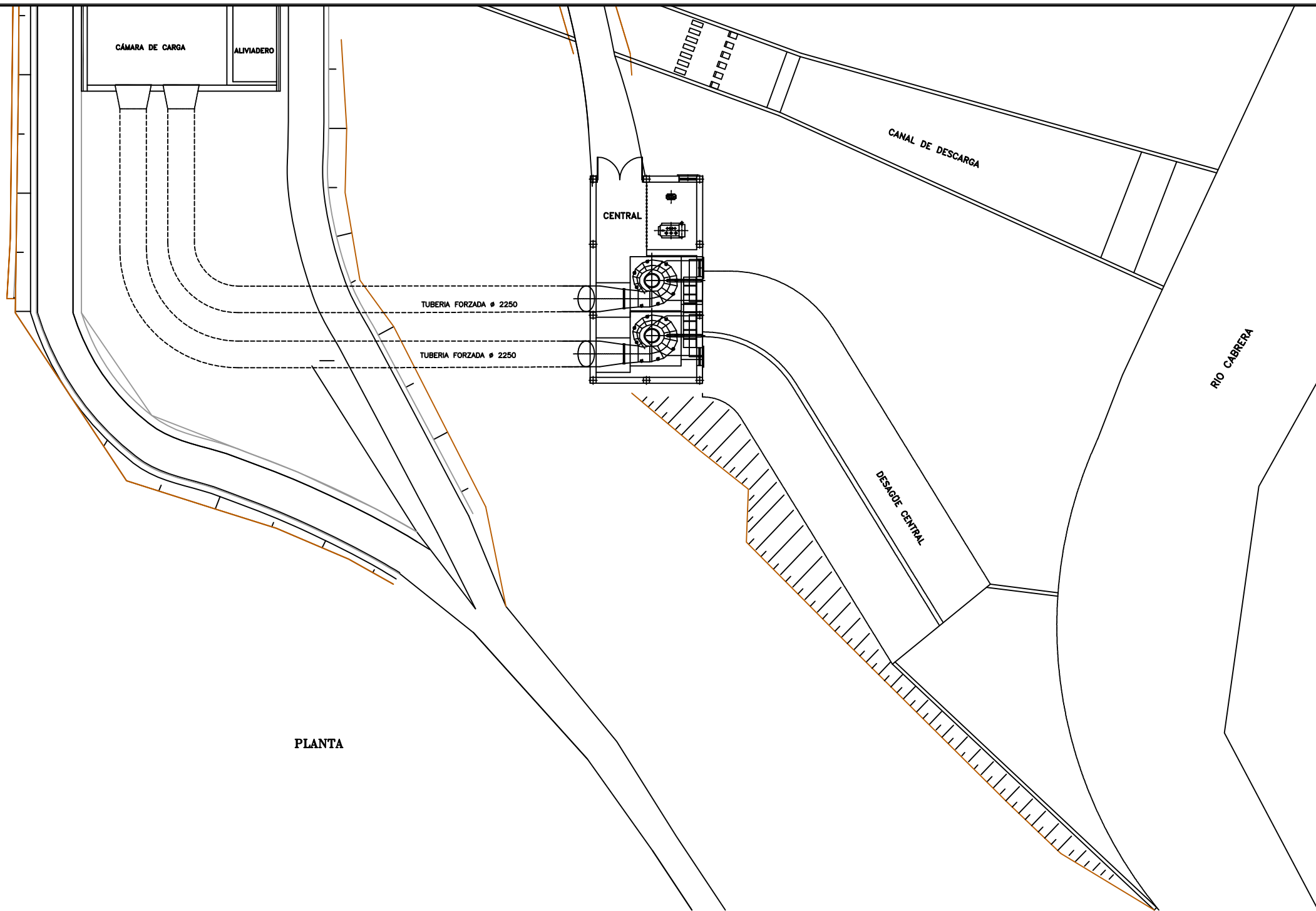
ESCALA 1/50



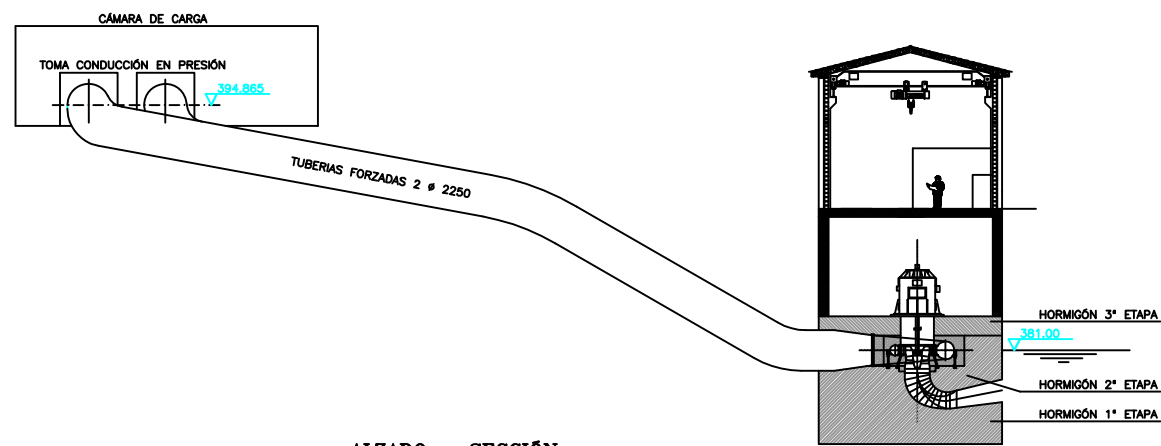
SECCION CANAL - DESARENADOR

ESCALA 1/100

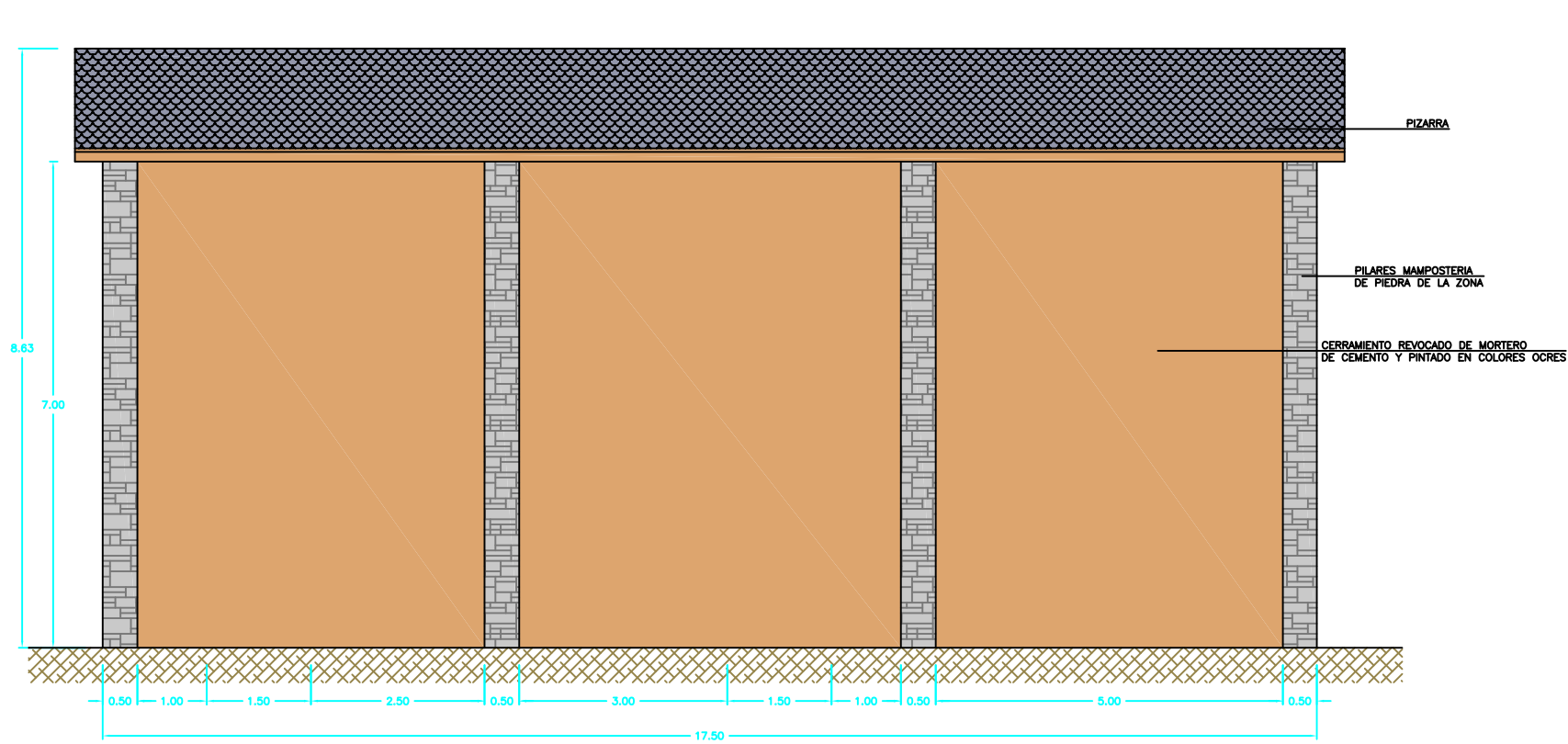




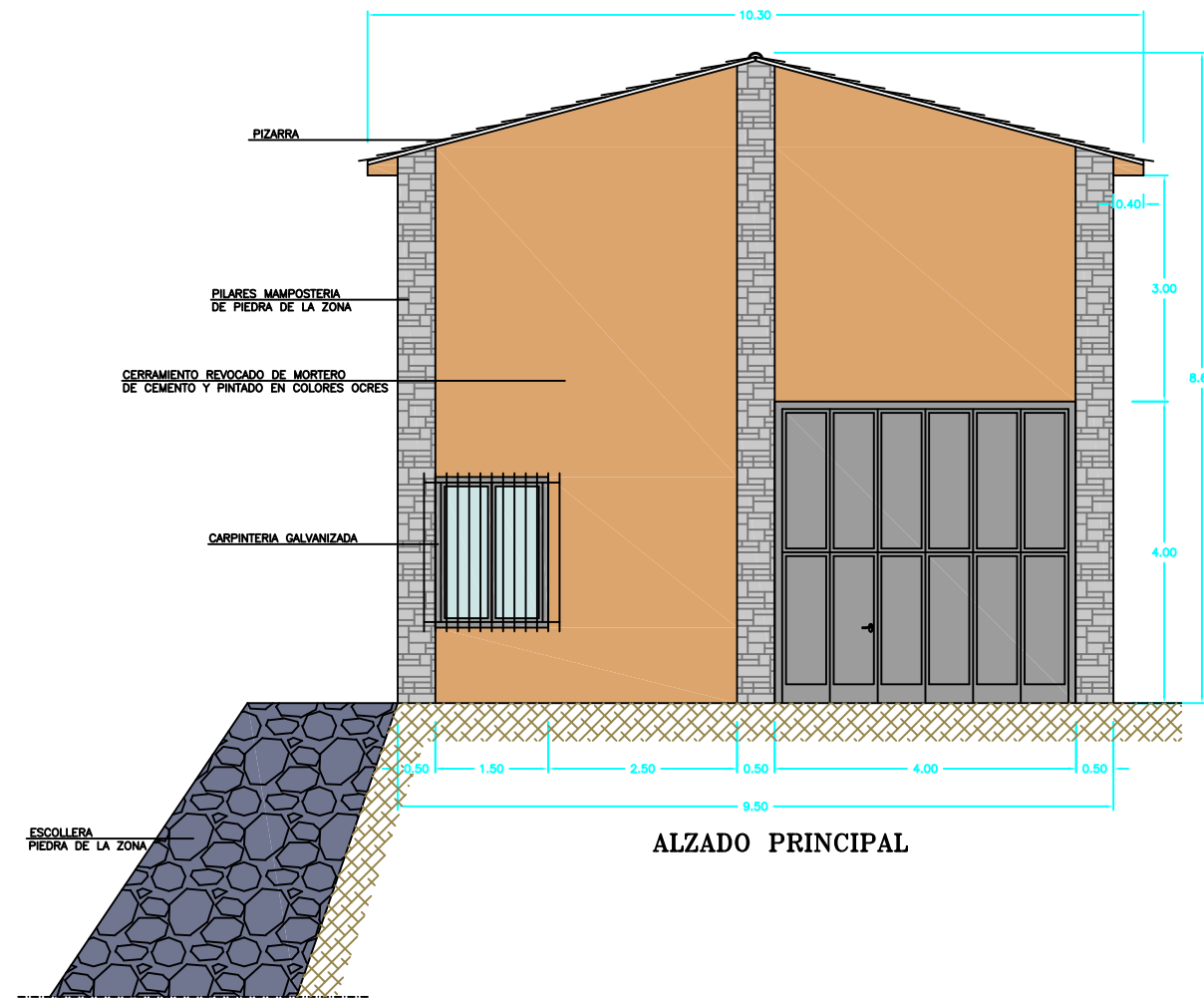
PLANTA



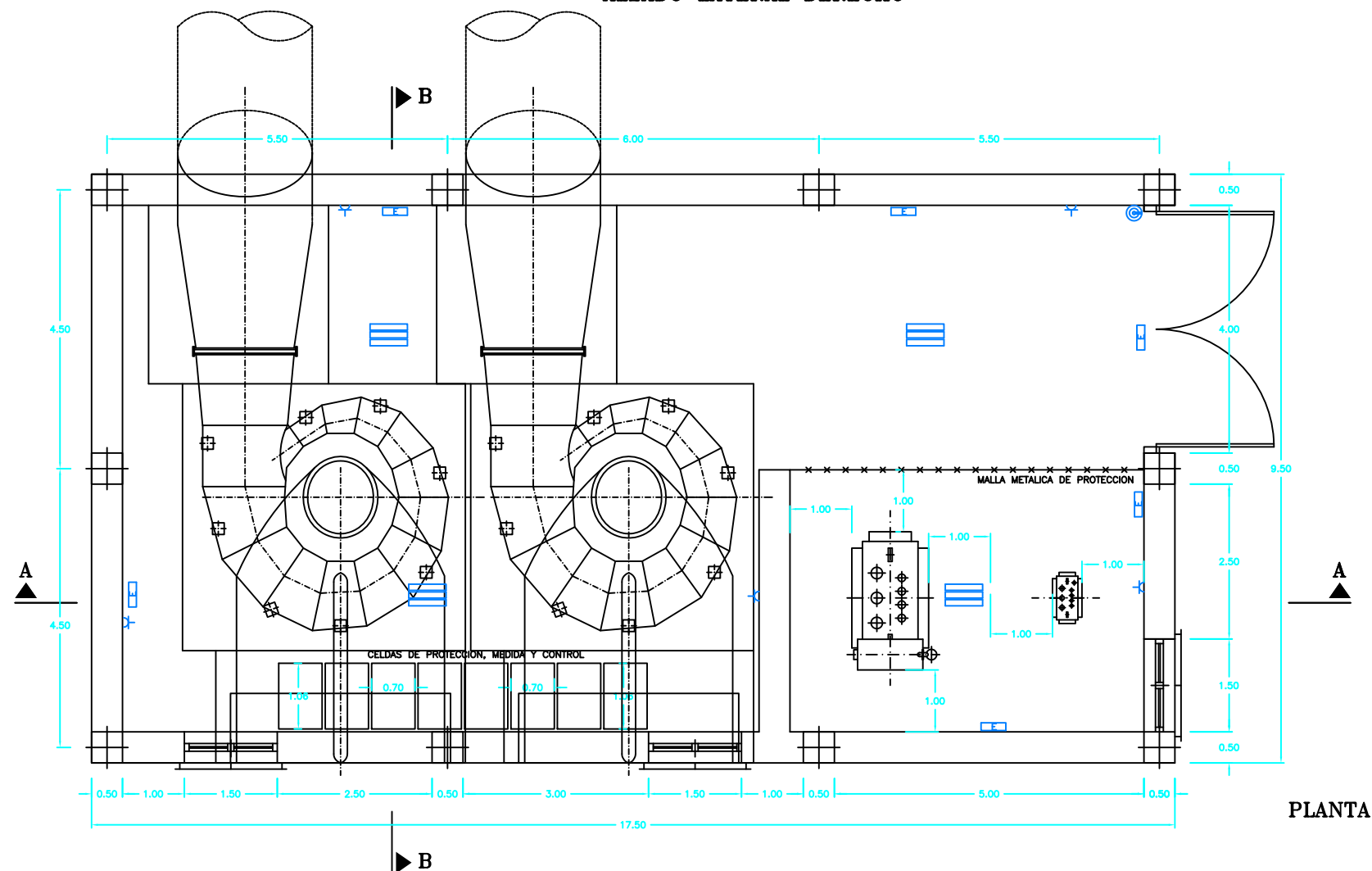
ALZADO - SECCIÓN



ALZADO LATERAL DERECHO

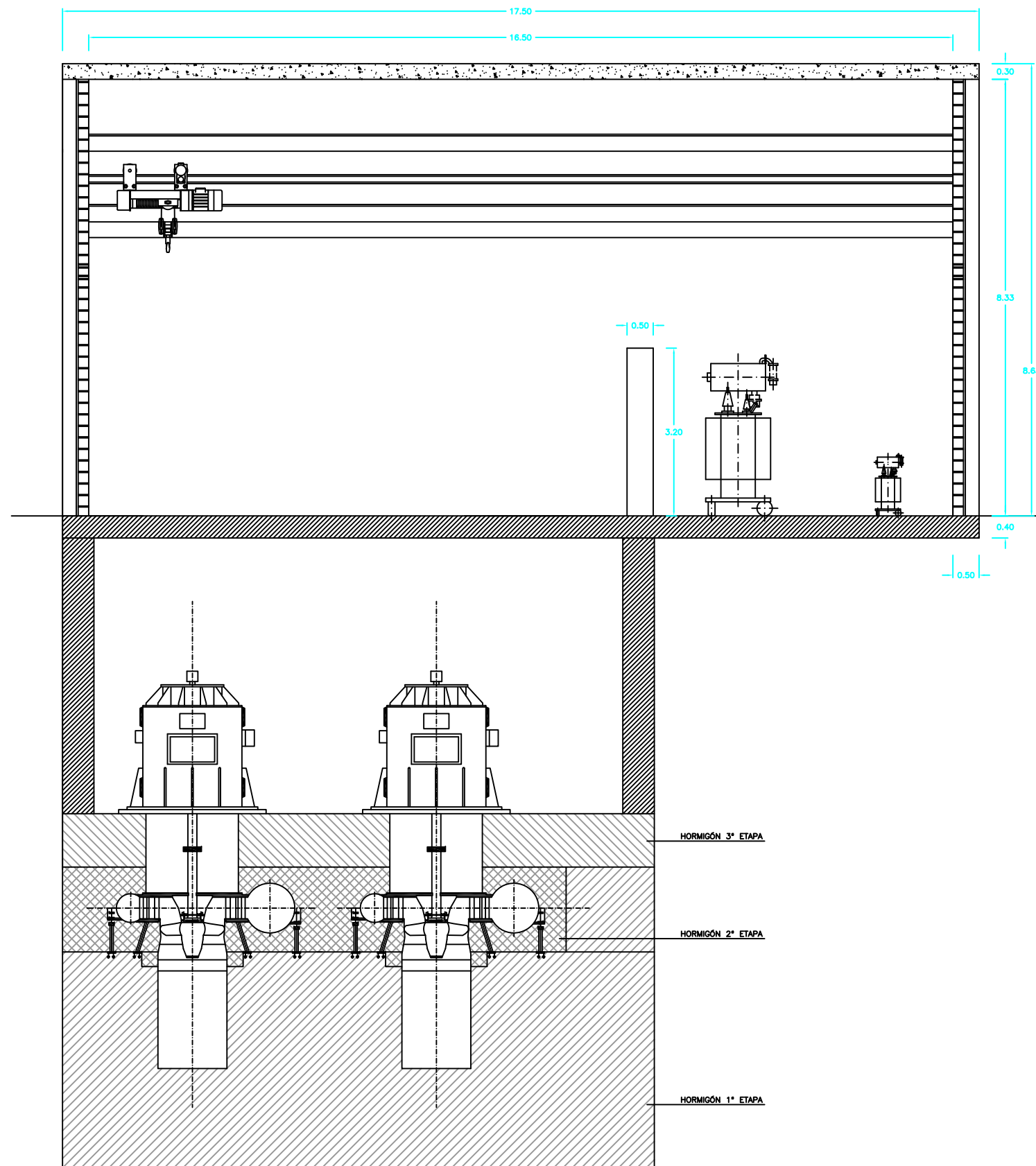


ALZADO PRINCIPAL

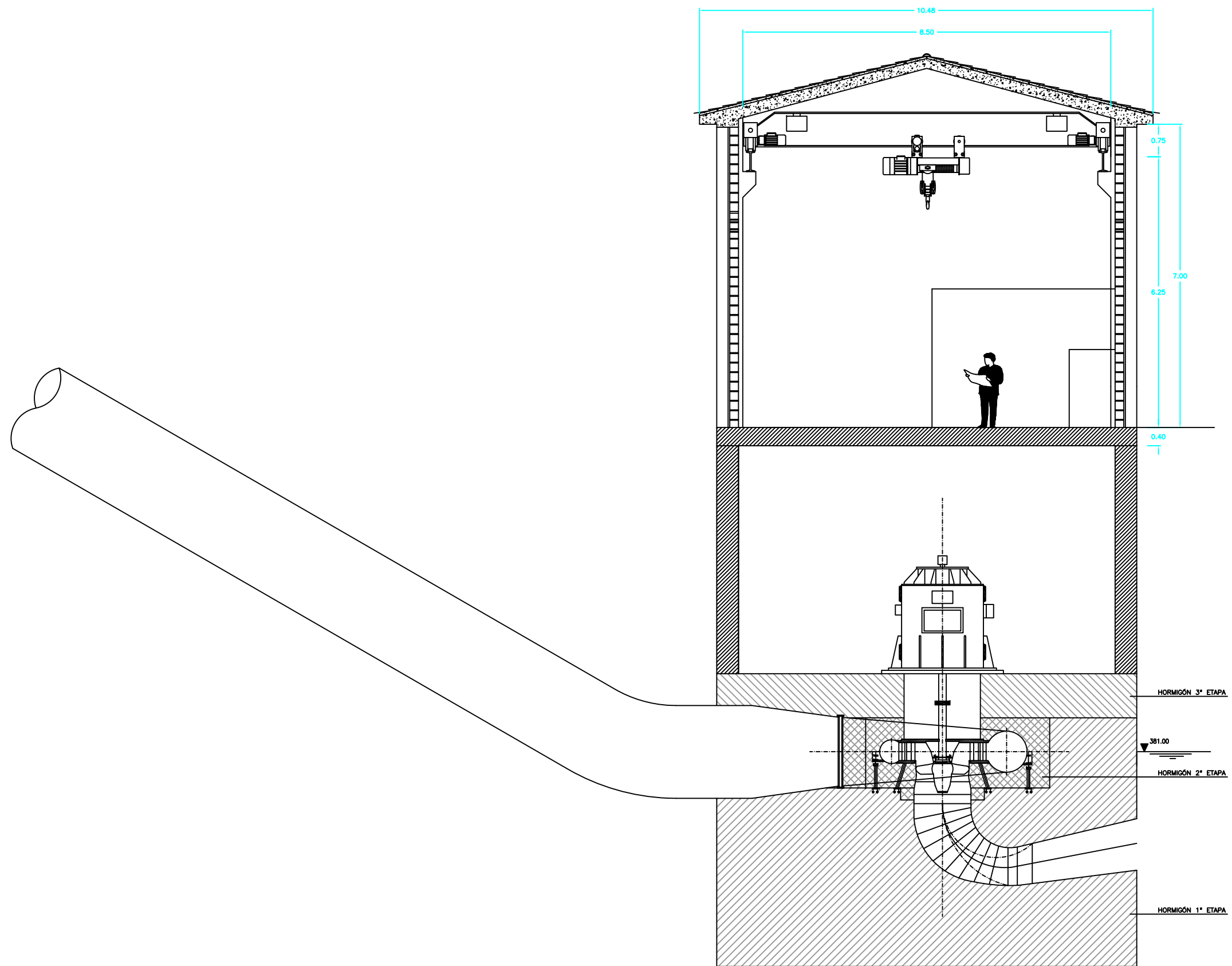


PLANTA

- LEYENDA
- EXTINTOR
  - ALUMBRADO DE EMERGENCIA
  - TOMA DE CORRIENTE
  - PROYECTOR 250W



SECCION A - A

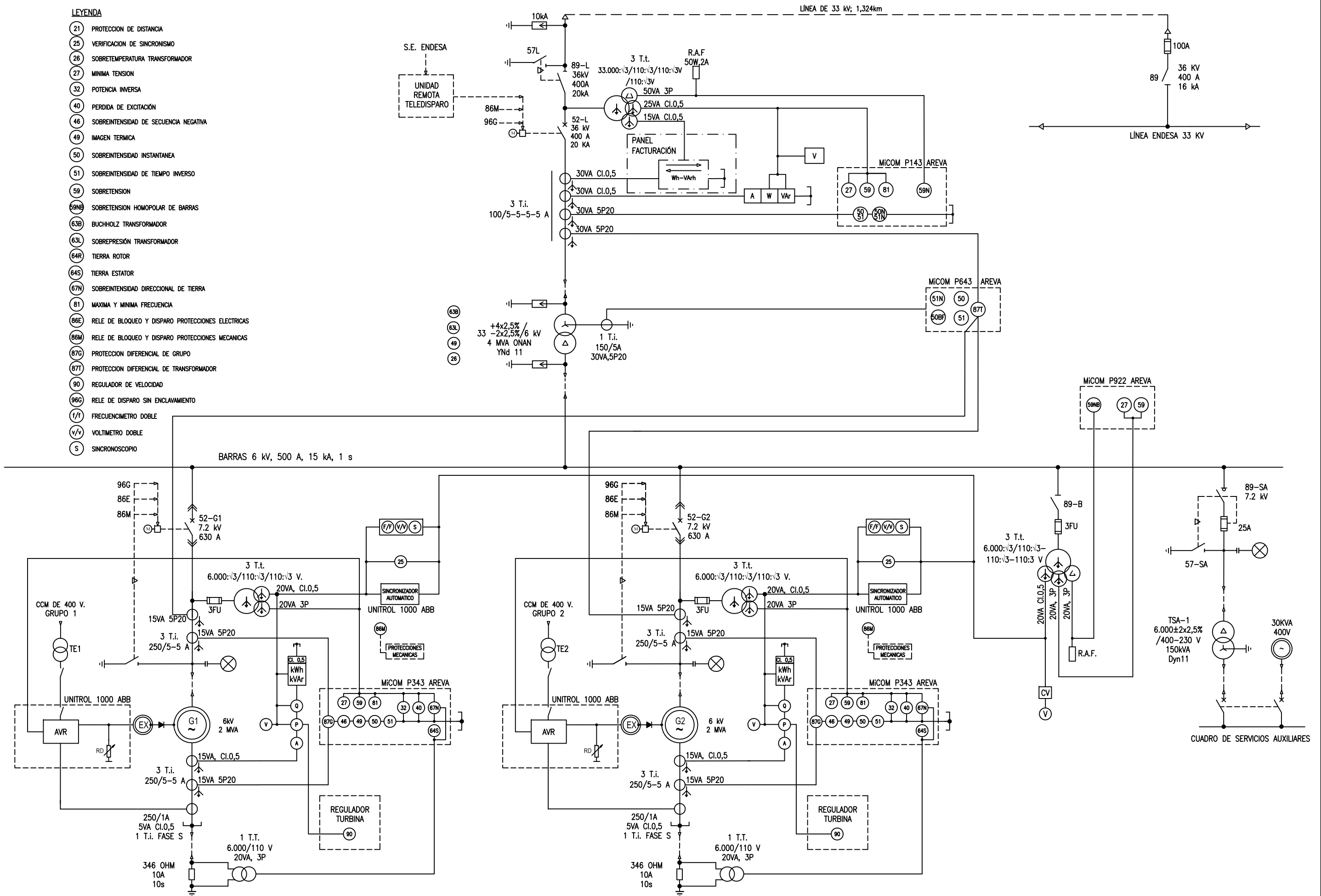


SECCION B - B



**LEYENDA**

- (21) PROTECCION DE DISTANCIA
- (25) VERIFICACION DE SINCRONISMO
- (26) SOBRETENSION TRANSFORMADOR
- (27) MINIMA TENSION
- (32) POTENCIA INVERSA
- (40) PERDIDA DE EXCITACION
- (46) SOBREENFRIAMIENTO DE SECUENCIA NEGATIVA
- (49) IMAGEN TERMICA
- (50) SOBREENFRIAMIENTO INSTANTANEA
- (51) SOBREENFRIAMIENTO DE TIEMPO INVERSO
- (59) SOBREENFRIAMIENTO
- (59NB) SOBREENFRIAMIENTO HOMOPOLAR DE BARRAS
- (63B) BUCHHOLZ TRANSFORMADOR
- (63L) SOBREENFRIAMIENTO TRANSFORMADOR
- (64R) TIERRA ROTOR
- (64S) TIERRA ESTATOR
- (67N) SOBREENFRIAMIENTO DIRECCIONAL DE TIERRA
- (81) MAXIMA Y MINIMA FRECUENCIA
- (86E) RELE DE BLOQUEO Y DISPARO PROTECCIONES ELECTRICAS
- (86M) RELE DE BLOQUEO Y DISPARO PROTECCIONES MECANICAS
- (87G) PROTECCION DIFERENCIAL DE GRUPO
- (87T) PROTECCION DIFERENCIAL DE TRANSFORMADOR
- (90) REGULADOR DE VELOCIDAD
- (96G) RELE DE DISPARO SIN ENCLAVAMIENTO
- (f/f) FRECUENCIMETRO DOBLE
- (v/v) VOLTIMETRO DOBLE
- (S) SINCRONOSCOPIO



ESQUEMA CIRCUITO HIDRÁULICO

